

DURBAL® Classic Line

Hochleistungs-Gelenkköpfe in rostfreier Edelstahlausführung, mit integrierter Gleitlagerung, Maßreihe K, Außengewinde, Anschlussmaße nach DIN ISO 12240-4

heavy-duty rod ends in stainless steel, with integral spherical-plain bearing, series K, male thread, according to DIN ISO 12240-4

↗ Sonderanfertigungen auf Anfrage
↗ Custom made products on request

Gehäuse:

Geschmiedeter, rostfreier Edelstahl, Gewinde gerollt, Oberfläche glänzend gebeizt

Lagerschale DURBAL-Glide:

Polyamid-PTFE-Glasfaser-Compound

Gelenkkugel:

Wälzlagerstahl, gehärtet, geschliffen, poliert, Lauffläche hartverchromt

Wartung:

wartungsfrei

Toleranzen:

Seite 042 - 049

housing:

stainless steel, forged, rolled thread, surface with pickling treatment

race DURBAL-Glide:

Polyamid-PTFE-fibreglass-Compound

joint ball:

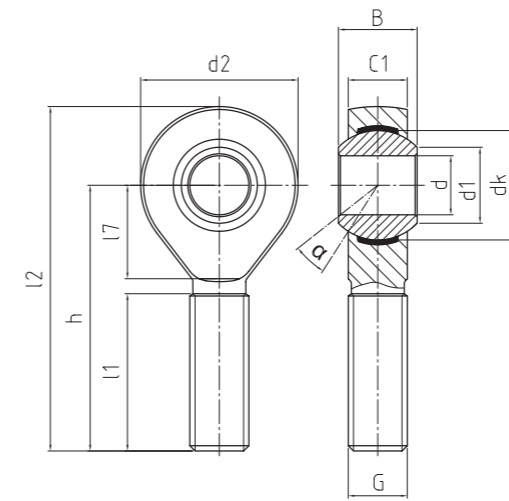
ball bearing steel, hardened, ground, polished and hard chromium plated

maintenance:

maintenance-free

tolerances:

page 042 - 049



↗ **BEM** NIRO HV

BEM - NIRO HV

Hochleistungs-Gelenkkopf
Heavy-duty rod end

↗ Classic Line



Bestellnummer order number			Abmessungen measurements (mm)											Kippwinkel tilt angle	Gewicht weight	Tragzahlen basic load rating		Radiale Lagerluft radial clearance	
Typ type	Rechtsgewinde right hand thread	Linksgewinde left hand thread	d	G	B	C1	h	d1	d2	dk	l1	l2	l7	α (°)	[kg]	dyn Co (kN)	stat Co (kN)	CN (µm)	d
BEM 05 - 90	-501	-502	5	M 5	8	6	33	7,7	18	11,11	20	42	9	13	0,014	3,9	3,9	0 - 10	5
BEM 06 - 90	-501	-502	6	M 6	9	6,75	36	8,9	20	12,7	22	46	12	13	0,02	4,6	5,4	0 - 10	6
BEM 08 - 90	-501	-502	8	M 8	12	9	42	10,3	24	15,87	25	54	15	14,5	0,038	7	9,7	0 - 10	8
BEM 10 - 90	-501	-502	10	M 10	14	10,5	48	12,9	28	19,05	29	62	15	13,5	0,06	10,4	15,4	0 - 10	10
BEM 12 - 90	-501	-502	12	M 12	16	12	54	15,4	32	22,22	33	70	19	13	0,092	12,4	22,3	0 - 10	12
BEM 14 - 90	-501	-502	14	M 14	19	13,5	60	16,8	36	25,4	36	78	20	16	0,127	15,4	30,4	0 - 10	14
BEM 16 - 90	-501	-502	16	M 16	21	15	66	19,3	42	28,57	40	87	22	15,5	0,202	22,4	41,5	0 - 10	16
BEM 18 - 90	-501	-502	18	M 18 x 1,5	23	16,5	72	21,8	46	31,75	44	95	25	15	0,25	26,3	51,2	0 - 10	18
BEM 20 - 90	-501	-502	20	M 20 x 1,5	25	18	78	24,3	50	34,92	47	103	28	14,5	0,327	30,8	60,3	0 - 10	20
BEM 22 - 90	-501	-502	22	M 22 x 1,5	28	20	84	25,8	54	38,1	51	111	27	15,5	0,44	38,2	70	0 - 10	22
BEM 25 - 90	-501	-502	25	M 24 x 2	31	22	94	29,5	60	42,85	57	124	30	15	0,63	45,4	87	0 - 10	25
BEM 30 - 90	-501	-502	30	M 30 x 2	37	25	110	34,8	70	50,8	66	145	35	17	1,015	55	106,81	0 - 10	30