

DURBAL® Classic Line
Hochleistungs-Gelenkköpfe in rostfrei-
er Edelstahl ausführung, mit integrier-
ter Gleitlagerung, Maßreihe K, Innen-
gewinde, Anschlussmaße nach DIN ISO
12240-4 und DIN ISO 8139

heavy-duty rod ends in stainless steel,
with integral spherical-plain bearing,
series K, female thread, according to
DIN ISO 12240-4 and thread according
to DIN ISO 8139

↗ Sonderanfertigungen auf Anfrage
 ↗ Custom made products on request

Gehäuse:
 Geschmiedeter, rostfreier Edelstahl, Oberfläche
 glänzend gebeizt

Lagerschale DURBAL-Glide:
 Polyamid-PTFE-Glasfaser-Compound

Gelenkkugel:
 Wälzlagerstahl, gehärtet, geschliffen, poliert,
 Lauffläche hartverchromt

Wartung:
 wartungsfrei

Toleranzen:
 Seite 042 - 049

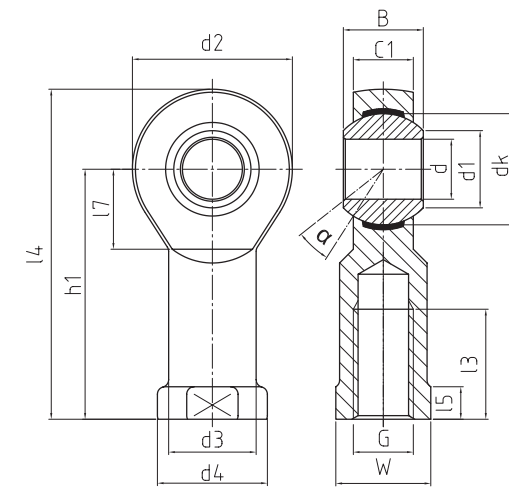
housing:
 stainless steel, forged, surface with pickling
 treatment

race DURBAL-Glide:
 Polyamid-PTFE-fibreglass-Compound

joint ball:
 ball bearing steel, hardened, ground, polished
 and hard chromium plated

maintenance:
 maintenance-free

tolerances:
 page 042 - 049



Bestellnummer order number			Abmessungen measurements (mm)													Kippwinkel tilt angle	Gewicht weight	Tragzahlen basic load rating		Radiale Lagerluft radial clearance			
Typ type	Rechtsgewinde right hand thread	Linksgewinde left hand thread	d	G	B	C1	h1	d1	d2	d3	d4	dk	l3	l4	l5	l7	W	α (°)	(kg)	dyn C (kN)	stat Co (kN)	CN (µm)	d
BEF 05 - 90	-501	-502	5	M 5	8	6	27	7,7	18	9	11	11,11	10	36	4	10	9	13	0,018	3,9	7,9	0 - 10	5
BEF 05 - 91	-501	-502	5	M 4	8	6	27	7,7	18	9	11	11,11	10	36	4	10	9	13	0,018	3,9	7,9	0 - 10	5
BEF 06 - 90	-501	-502	6	M 6	9	6,75	30	8,9	20	10	13	12,7	12	40	5	10	11	13	0,024	4,6	9,4	0 - 10	6
BEF 08 - 90	-501	-502	8	M 8	12	9	36	10,3	24	12,5	16	15,87	16	48	5	12	14	14,5	0,045	7	14,1	0 - 10	8
BEF 10 - 90	-501	-502	10	M 10	14	10,5	43	12,9	28	15	19	19,05	20	57	6,5	15	17	13,5	0,074	10,4	20,1	0 - 10	10
BEF 10 - 91	-501	-502	10	M 10 x 1,25	14	10,5	43	12,9	28	15	19	19,05	20	57	6,5	15	17	13,5	0,074	10,4	20,1	0 - 10	10
BEF 12 - 90	-501	-502	12	M 12	16	12	50	15,4	32	17,5	22	22,22	22	66	6,5	16	19	13	0,109	12,4	24,5	0 - 10	12
BEF 12 - 91	-501	-502	12	M 12 x 1,25	16	12	50	15,4	32	17,5	22	22,22	22	66	6,5	16	19	13	0,109	12,4	24,5	0 - 10	12
BEF 14 - 90	-501	-502	14	M 14	19	13,5	57	16,8	36	20	25	25,4	25	75	8	20	22	16	0,155	15,4	30,4	0 - 10	14
BEF 16 - 90	-501	-502	16	M 16	21	15	64	19,3	42	22	27	28,57	28	85	8	22	22	15,5	0,233	22,4	43,7	0 - 10	16
BEF 16 - 91	-501	-502	16	M 16 x 1,5	21	15	64	19,3	42	22	27	28,57	28	85	8	22	22	15,5	0,233	22,4	43,7	0 - 10	16
BEF 18 - 90	-501	-502	18	M 18 x 1,5	23	16,5	71	21,8	46	25	31	31,75	32	94	10	24	27	15	0,31	26,3	51,2	0 - 10	18
BEF 20 - 90	-501	-502	20	M 20 x 1,5	25	18	77	24,3	50	27,5	34	34,92	33	102	10	26	30	14,5	0,386	30,8	60,3	0 - 10	20
BEF 22 - 90	-501	-502	22	M 22 x 1,5	28	20	84	25,8	54	30	38	38,1	37	111	12	26	32	15,5	0,52	38,2	70	0 - 10	22
BEF 25 - 90	-501	-502	25	M 24 x 2	31	22	94	29,5	60	33,5	42	42,85	42	124	12	30	36	15	0,705	45,4	87	0 - 10	25
BEF 30 - 90	-501	-502	30	M 30 x 2	37	25	110	34,8	70	40	50	50,8	51	145	15	35	41	17	1,084	55	106,8	0 - 10	30
BEF 30 - 91	-501	-502	30	M 27 x 2	37	25	110	34,8	70	40	50	50,8	51	145	15	35	41	17	1,084	55	106,8	0 - 10	30