

## DURBAL® Classic Line

Hochleistungs-Gelenkköpfe in rostfreier Edelstahlausführung, mit fixiertem Gleitlager, Maßreihe K, Außengewinde, Anschlussmaße nach DIN ISO 12240-4

heavy-duty rod ends in stainless steel, with pressed spherical-plain bearing, series K, male thread, according to DIN ISO 12240-4

↗ Sonderanfertigungen auf Anfrage  
↗ Custom made products on request

### Gehäuse:

Geschmiedeter, rostfreier Edelstahl, Gewinde gerollt, Oberfläche glänzend gebeizt

### Außenring:

Lagermessing mit Schmiernut und -bohrungen

### Gelenkkugel:

rostfreier Edelstahl, gehärtet, geschliffen, poliert

### Wartung:

wartungspflichtig, nachschmierbar

### Schmiernippel:

Trichterschmiernippel DIN 3405 D1/A, Größe 5 ohne Schmiernippel, weitere Schmiernippel siehe Seite 050

### Toleranzen:

Seite 042 - 049

### housing:

stainless steel, forged, rolled thread, surface with pickling treatment

### outer ring:

bearing brass, oil groove and drill holes

### joint ball:

stainless steel, hardened, ground, polished

### maintenance:

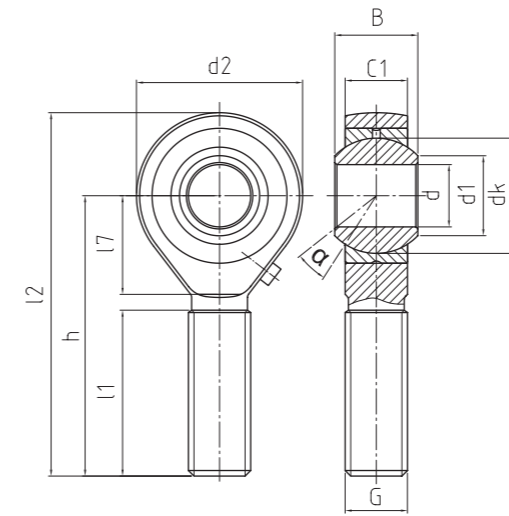
maintenance required, lubrication possible

### grease nipple:

DIN 3405 D1/A, size 5 without grease nipple, further grease nipples see on page 050

### tolerances:

page 042 - 049



BEMN - NIRO

Hochleistungs-Gelenkkopf  
Heavy-duty rod end

↗ Classic Line



Bestellnummer order number			Abmessungen measurements (mm)										Kippwinkel tilt angle		Gewicht weight	Tragzahl basic load rating	Radiale Lagerluft radial clearance	
Typ type	Rechtsgewinde right hand thread	Linksgewinde left hand thread	d	G	B	C1	h	d1	d2	dk	l1	l2	l7	α (°)	(kg)	stat Co (kN)	CN (µm)	d
BEMN 05 - 80	-501	-502	5	M 5	8	6	33	7,7	18	11,11	20	42	9	13	0,013	4	5 - 30	5
BEMN 06 - 80	-501	-502	6	M 6	9	6,75	36	8,9	20	12,7	22	46	12	13	0,02	5	5 - 30	6
BEMN 08 - 80	-501	-502	8	M 8	12	9	42	10,3	24	15,87	25	54	15	13	0,03	7,9	5 - 30	8
BEMN 10 - 80	-501	-502	10	M 10	14	10,5	48	12,9	28	19,05	29	62	15	13	0,055	9,7	5 - 30	10
BEMN 12 - 80	-501	-502	12	M 12	16	12	54	15,4	32	22,22	33	70	19	13	0,085	11,7	5 - 40	12
BEMN 14 - 80	-501	-502	14	M 14	19	13,5	60	16,8	36	25,4	36	78	20	15	0,14	16,7	5 - 40	14
BEMN 16 - 80	-501	-502	16	M 16	21	15	66	19,3	42	28,57	40	87	22	15	0,21	19	5 - 40	16
BEMN 18 - 80	-501	-502	18	M 18 x 1,5	23	16,5	72	21,8	46	31,75	44	95	25	15	0,28	29,3	5 - 40	18
BEMN 20 - 80	-501	-502	20	M 20 x 1,5	25	18	78	24,3	50	34,92	47	103	28	15	0,38	33,4	10 - 50	20
BEMN 22 - 80	-501	-502	22	M 22 x 1,5	28	20	84	25,8	54	38,1	51	111	26	15	0,48	38	10 - 50	22
BEMN 25 - 80	-501	-502	25	M 24 x 2	31	22	94	29,5	60	42,85	57	124	30	15	0,64	46,7	10 - 50	25
BEMN 30 - 80	-501	-502	30	M 30 x 2	37	25	110	34,8	70	50,8	66	145	35	15	1,1	60	10 - 50	30