

## DURBAL® Classic Line

Hochleistungs-Gelenkköpfe in rostfreier Edelstahlausführung, mit fixiertem Gleitlager, Maßreihe K, Außengewinde, Anschlussmaße nach DIN ISO 12240-4

heavy-duty rod ends in stainless steel, with pressed spherical-plain bearing, series K, male thread, according to DIN ISO 12240-4

↗ Sonderanfertigungen auf Anfrage  
↗ Custom made products on request

### Gehäuse:

Geschmiedeter, rostfreier Edelstahl, Gewinde gerollt, Oberfläche glänzend gebeizt

### Außenring:

Lagermessing mit Schmiernut und -bohrungen

### Gelenkkugel:

Wälzlagerstahl, gehärtet, geschliffen, poliert, Lauffläche hartverchromt

### Wartung:

wartungspflichtig, nachschmierbar

### Schmiernippel:

Trichterschmiernippel DIN 3405 D1/A, Größe 5 ohne Schmiernippel, weitere Schmiernippel siehe Seite 050

### Toleranzen:

Seite 042 - 049

### housing:

stainless steel, forged, rolled thread, surface with pickling treatment

### outer ring:

bearing brass, oil groove and drill holes

### joint ball:

ball bearing steel, hardened, ground, polished and hard chromium plated

### maintenance:

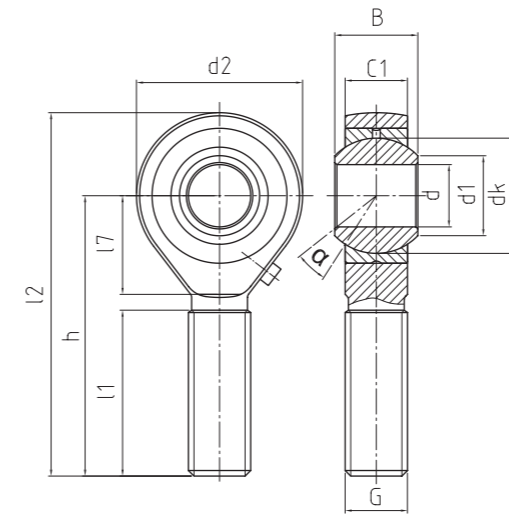
maintenance required, lubrication possible

### grease nipple:

DIN 3405 D1/A, size 5 without grease nipple, further grease nipples see on page 050

### tolerances:

page 042 - 049



BEMN - NIRO HV

Hochleistungs-Gelenkkopf  
Heavy-duty rod end

↗ Classic Line



Bestellnummer order number			Abmessungen measurements (mm)										Kippwinkel tilt angle		Gewicht weight	Tragzahl basic load rating	Radiale Lagerluft radial clearance	d
Typ type	Rechtsgewinde right hand thread	Linksgewinde left hand thread	d	G	B	C1	h	d1	d2	dk	l1	l2	l7	α (°)	(kg)	stat Co (kN)	CN (µm)	
BEMN 05 - 90	-501	-502	5	M 5	8	6	33	7,7	18	11,11	20	42	9	13	0,013	4	5 - 30	5
BEMN 06 - 90	-501	-502	6	M 6	9	6,75	36	8,9	20	12,7	22	46	12	13	0,02	5	5 - 30	6
BEMN 08 - 90	-501	-502	8	M 8	12	9	42	10,3	24	15,87	25	54	15	13	0,03	7,9	5 - 30	8
BEMN 10 - 90	-501	-502	10	M 10	14	10,5	48	12,9	28	19,05	29	62	15	13	0,055	9,7	5 - 30	10
BEMN 12 - 90	-501	-502	12	M 12	16	12	54	15,4	32	22,22	33	70	19	13	0,085	11,7	5 - 40	12
BEMN 14 - 90	-501	-502	14	M 14	19	13,5	60	16,8	36	25,4	36	78	20	15	0,14	16,7	5 - 40	14
BEMN 16 - 90	-501	-502	16	M 16	21	15	66	19,3	42	28,57	40	87	22	15	0,21	19	5 - 40	16
BEMN 18 - 90	-501	-502	18	M 18 x 1,5	23	16,5	72	21,8	46	31,75	44	95	25	15	0,28	29,3	5 - 40	18
BEMN 20 - 90	-501	-502	20	M 20 x 1,5	25	18	78	24,3	50	34,92	47	103	28	15	0,38	33,4	10 - 50	20
BEMN 22 - 90	-501	-502	22	M 22 x 1,5	28	20	84	25,8	54	38,1	51	111	26	15	0,48	38	10 - 50	22
BEMN 25 - 90	-501	-502	25	M 24 x 2	31	22	94	29,5	60	42,85	57	124	30	15	0,64	46,7	10 - 50	25
BEMN 30 - 90	-501	-502	30	M 30 x 2	37	25	110	34,8	70	50,8	66	145	35	15	1,1	60	10 - 50	30