

## DURBAL® Classic Line

Hochleistungs-Gelenkköpfe mit fi-  
xiertem Gleitlager, Maßreihe E / EH,  
Außengewinde, Anschlussmaße nach  
DIN ISO 12240-4

heavy-duty rod ends with pressed  
spherical-plain bearing, series E /  
EH, male thread, according to DIN ISO  
12240-4

↗ Sonderanfertigungen auf Anfrage  
↗ Custom made products on request

### Gehäuse:

Vergütungsstahl, vergütet, Gewinde gerollt,  
Oberfläche galvanisch verzinkt, Cr VI-frei

### Außenring:

Wälzlagerstahl, gehärtet, geschliffen, phos-  
phatiert, an Sollbruchstelle gesprengt, mit  
Schmiernut und -bohrung

### Gelenkkugel:

Wälzlagerstahl, gehärtet, geschliffen, phos-  
phatiert

### Wartung:

wartungspflichtig, nachschmierbar

### Schmiernippel:

Trichterschmiernippel DIN 3405 D1/A (ab Größe  
15 bis 17) / Kegelschmiernippel DIN 71 412 H1  
(ab Größe 20 bis 60), weitere Schmiernippel  
siehe Seite 050

### Toleranzen:

Seite 042 - 049

### housing:

heat-treated steel, tempered, rolled thread,  
surface galvanized, free of Cr VI

### outer ring:

ball bearing steel, hardened, ground, phospha-  
ted, single split, oil groove and drill holes

### joint ball:

ball bearing steel, hardened, ground, phospha-  
ted

### maintenance:

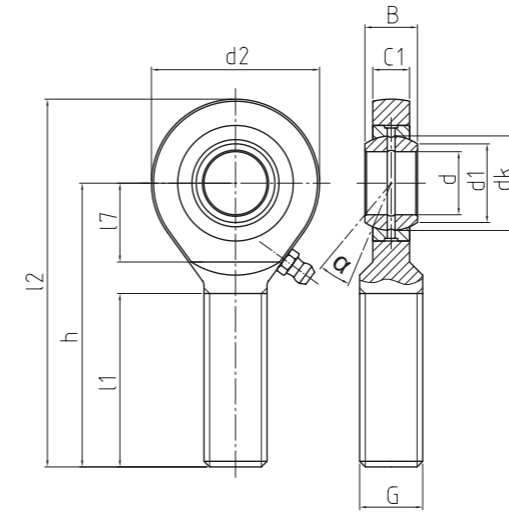
maintenance required, lubrication possible

### grease nipple:

DIN 3405 D1/A (sizes 15 to 17) / DIN 71 412 H1  
(sizes 20 to 60), further grease nipples see on  
page 050

### tolerances:

page 042 - 049



# EMN

EMN

Hochleistungs-Gelenkkopf  
Heavy-duty rod end

↗ Classic Line

↗

Bestellnummer order number			Abmessungen measurements (mm)										Kippwinkel tilt angle		Gewicht weight	Tragzahl basic load rating	Radiale Lagerluft radial clearance	
Typ type	Rechtsgewinde right hand thread	Linksgewinde left hand thread	d	G	B	C1	h	d1	d2	dk	l1	l2	l7	α (°)	(kg)	stat Co (kN)	CN (µm)	d
EMN 06 - 20	-501	-502	6	M 6	6	4	36	8	20	10	22	46	11	13	0,017	8,5	10 - 50	6
EMN 08 - 20	-501	-502	8	M 8	8	5	42	10	23	13	25	53,5	12	15	0,029	13	10 - 50	8
EMN 10 - 20	-501	-502	10	M 10	9	6	48	13	28	16	29	62	15	12	0,051	17,8	10 - 50	10
EMN 12 - 20	-501	-502	12	M 12	10	7	54	15	32	18	33	70	15	11	0,086	24,5	10 - 50	12
EMN 15 - 20	-501	-502	15	M 14	12	9	63	18	38	22	36	82	18	8	0,14	36	20 - 60	15
EMN 17 - 20	-501	-502	17	M 16	14	10	69	20	44	25	40	91	23	10	0,19	45	20 - 60	17
EMN 20 - 20	-501	-502	20	M 20 x 1,5	16	12	78	24	51	29	47	103,5	25	9	0,31	60	20 - 60	20
EMN 25 - 20	-501	-502	25	M 24 x 2	20	16	94	29	62	35,5	57	125	32	7	0,56	83	30 - 100	25
EMN 30 - 20	-501	-502	30	M 30 x 2	22	18	110	34	70	40,7	66	145	35	6	0,89	110	30 - 100	30
EMN 35 - 20	-501	-502	35	M 36 x 3	25	20	140	39	82	47	92	181	38	6	1,4	146	30 - 100	35
EMN 40 - 20	-501	-502	40	M 42 x 3	28	22	145	45	92	53	94	191	42	7	1,8	180	40 - 120	40
EMN 40 - 21	-501	-502	40	M 39 x 3	28	22	150	45	92	53	99	196	42	7	1,72	180	40 - 120	40
EMN 45 - 20	-501	-502	45	M 45 x 3	32	25	165	50	102	60	100	216	50	7	2,6	240	40 - 120	45
EMN 45 - 21	-501	-502	45	M 42 x 3	32	25	163	50	102	60	98	214	50	7	2,5	240	40 - 120	45
EMN 50 - 20	-501	-502	50	M 52 x 3	35	28	195	55	112	66	120	251	60	6	3,4	290	40 - 120	50
EMN 50 - 21	-501	-502	50	M 45 x 3	35	28	185	55	112	66	110	241	60	6	3,28	290	40 - 120	50
EMN 60 - 20	-501	-502	60	M 60 x 4	44	36	225	66	135	80	140	292,5	70	6	5,9	450	40 - 120	60
EMN 60 - 21	-501	-502	60	M 52 x 3	44	36	210	66	135	80	125	277,5	70	6	5,76	450	40 - 120	60