

**DURBAL® Basic Line**  
**Hydraulik-Gelenkköpfe mit fixiertem**  
**Gleitlager, Innengewinde geschlitzt,**  
**Klemmschrauben, Anschlussmaße**  
**nach DIN 24338**

hydraulic-rod ends with pressed spherical-plain bearing, female thread, with slot and clamping arrangement, according to DIN 24338

↗ Sonderanfertigungen auf Anfrage  
 ↗ Custom made products on request

**Gehäuse:**  
 Geschmiedeter Vergütungsstahl

**Außenring:**  
 Wälzlagerstahl, gehärtet, geschliffen, phosphatiert, mit Schmiernut und -bohrung

**Gelenkkugel:**  
 Wälzlagerstahl, gehärtet, geschliffen, phosphatiert

**Wartung:**  
 wartungspflichtig, nachschmierbar

**Schmiernippel:**  
 Kegelschmiernippel DIN 71 412 H1 (ab Größe 16), weitere Schmiernippel siehe Seite 050

**Toleranzen:**  
 Seite 042 - 049

**housing:**  
 forged heat-treated steel

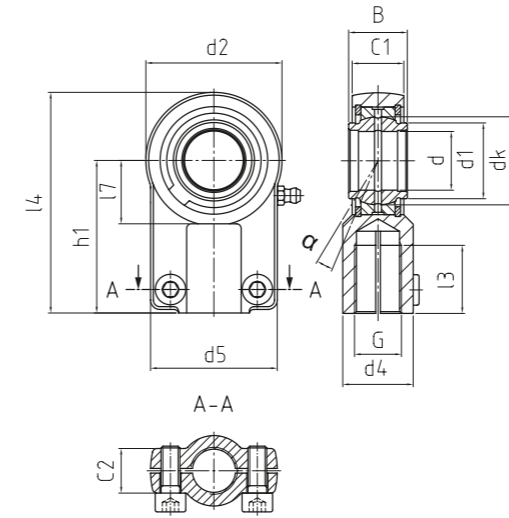
**outer ring:**  
 ball bearing steel, hardened, ground, phosphated, oil groove and drill holes

**joint ball:**  
 ball bearing steel, hardened, ground, phosphated

**maintenance:**  
 maintenance required, lubrication possible

**grease nipple:**  
 DIN 71 412 H1 (from sizes 16), further grease nipples see on page 050

**tolerances:**  
 page 042 - 049



DGIHN-K\_LO

Hydraulik-Gelenkkopf  
 Hydraulic-rod end

↗ Basic Line

↗

Bestellnummer order number	Abmessungen measurements (mm)															Kippwinkel tilt angle	Gewicht weight	Tragzahl basic load rating	Radiale Lagerluft radial clearance	
	d	d1	d2	d4	d5	dk	G	B	C1	C2	l3	l4	l7	h1	α (°)				(kg)	stat Co (kN)
<b>DGIHN-K / DGIHN-KL 12 LO</b>	<b>12</b>	15,5	32	16,5	32	18	M 12 x 1,25	12	11		15	17	54	14	38	4	0,1	19,6	8 - 82	<b>12</b>
<b>DGIHN-K / DGIHN-KL 16 LO</b>	<b>16</b>	20	40	21	40	23	M 14 x 1,5	16	14		14	19	64	18	44	4	0,2	29,2	8 - 82	<b>16</b>
<b>DGIHN-K / DGIHN-KL 20 LO</b>	<b>20</b>	25	47	25	47	29	M 16 x 1,5	20	17		17	23	77	22	52	4	0,4	38,4	8 - 82	<b>20</b>
<b>DGIHN-K / DGIHN-KL 25 LO</b>	<b>25</b>	30,5	58	30	54	35,5	M 20 x 1,5	25	22		19	29	96	27	65	4	0,66	62,4	8 - 100	<b>25</b>
<b>DGIHN-K / DGIHN-KL 32 LO</b>	<b>32</b>	37	71	38	66	44	M 27 x 2	32	28		22	37	118,5	32	80	4	1,2	91,2	8 - 100	<b>32</b>
<b>DGIHN-K / DGIHN-KL 40 LO</b>	<b>40</b>	46	90	47	80	53	M 33 x 2	40	33		26	46	146	41	97	4	2,1	163,2	8 - 120	<b>40</b>
<b>DGIHN-K / DGIHN-KL 50 LO</b>	<b>50</b>	57	109	58	96	66	M 42 x 2	50	41		32	57	179,5	50	120	4	4,4	248	8 - 120	<b>50</b>
<b>DGIHN-K / DGIHN-KL 63 LO</b>	<b>63</b>	71,5	136	70	114	83	M 48 x 2	63	53		38	64	213	62	140	4	7,6	344	8 - 142	<b>63</b>
<b>DGIHN-K / DGIHN-KL 70 LO</b>	<b>70</b>	78	155	80	135	92	M 56 x 2	70	57		42	76	245	70	160	4	9,5	432	8 - 142	<b>70</b>
<b>DGIHN-K / DGIHN-KL 80 LO</b>	<b>80</b>	91	170	90	148	105	M 64 x 3	80	67		48	86	270,5	78	180	4	14,5	556	8 - 142	<b>80</b>
<b>DGIHN-K / DGIHN-KL 90 LO</b>	<b>90</b>	99	185	100	160	115	M 72 x 3	90	72		52	91	296	85	195	4	17	600	8 - 165	<b>90</b>
<b>DGIHN-K / DGIHN-KL 100 LO</b>	<b>100</b>	113	210	110	178	130	M 80 x 3	100	85		62	96	322	98	210	4	28	848	8 - 165	<b>100</b>
<b>DGIHN-K / DGIHN-KL 110 LO*</b>	<b>110</b>	124	235	125	190	140	M 90 x 3	110	88		62	106	364	105	235	4	32	960	8 - 165	<b>110</b>
<b>DGIHN-K / DGIHN-KL 125 LO*</b>	<b>125</b>	138	265	135	200	160	M 100 x 3	125	103		72	113	405	120	260	4	43	1144	8 - 165	<b>125</b>
<b>DGIHN-K / DGIHN-KL 160 LO*</b>	<b>160</b>	177	326	165	250	200	M 125 x 4	160	130		82	126	488	150	310	4	82,5	1760	8 - 165	<b>160</b>

\* Auf Anfrage / on request