

DURBAL® Basic Line
Hydraulik-Gelenkköpfe mit fixiertem Gleitlager, Innengewinde geschlitzt, Klemmschrauben, Anschlussmaße ähnlich DIN 24555

hydraulic-rod ends with pressed spherical-plain bearing, female thread, with slot and clamping arrangement, similar to DIN 24555

↗ Sonderanfertigungen auf Anfrage
 ↗ Custom made products on request

Gehäuse:
 Geschmiedeter Vergütungsstahl

Außenring:
 Wälzlagerstahl, gehärtet, geschliffen, phosphatiert, mit Schmiernut und -bohrung

Gelenkkugel:
 Wälzlagerstahl, gehärtet, geschliffen, phosphatiert

Wartung:
 wartungspflichtig, nachschmierbar

Schmiernippel:
 Kegelschmiernippel DIN 71 412 H1 (ab Größe 25), weitere Schmiernippel siehe Seite 050

Toleranzen:
 Seite 042 - 049

housing:
 forged heat-treated steel

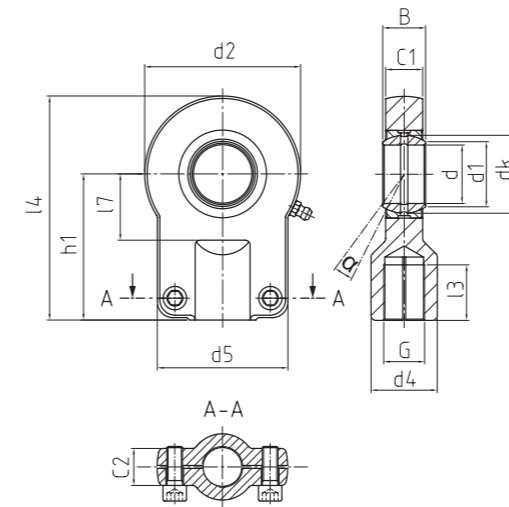
outer ring:
 ball bearing steel, hardened, ground, phosphated, oil groove and drill holes

joint ball:
 ball bearing steel, hardened, ground, phosphated

maintenance:
 maintenance required, lubrication possible

grease nipple:
 DIN 71 412 H1 (from sizes 25), further grease nipples see on page 050

tolerances:
 page 042 - 049



DGIHO-K_DO

Hydraulik-Gelenkkopf
 Hydraulic-rod end

↗ Basic Line

↗

Bestellnummer order number	Abmessungen measurements (mm)										Kippwinkel tilt angle	Gewicht weight	Tragzahl basic load rating	Radiale Lagerluft radial clearance						
	d	d1	d2	d4	d5	dk	G	B	C1	d										
DGIHO-K / DGIHO-KL 12 DO	12	15	35	17	40	18	M 10 x 1,25	10	8		13	15	59,5	16	42	11	0,12	13,6	8 - 82	12
DGIHO-K / DGIHO-KL 16 DO	16	20,7	45	21	45	25	M 12 x 1,25	14	11		13	17	70,5	20	48	10	0,22	22,8	8 - 82	16
DGIHO-K / DGIHO-KL 20 DO	20	24,2	55	25	55	29	M 14 x 1,5	16	13		17	19	85,5	25	58	9	0,43	34	8 - 82	20
DGIHO-K / DGIHO-KL 25 DO	25	29,3	65	30	62	35,5	M 16 x 1,5	20	17		17	23	100,5	30	68	7	0,67	53,6	8 - 82	25
DGIHO-K / DGIHO-KL 30 DO	30	34,2	80	36	77	40,7	M 20 x 1,5	22	19		19	29	125	35	85	6	1,25	86,4	8 - 100	30
DGIHO-K / DGIHO-KL 40 DO	40	45	100	45	90	53	M 27 x 2	28	23		23	37	155	45	105	7	2,16	124,8	8 - 120	40
DGIHO-K / DGIHO-KL 50 DO	50	55,9	120	55	105	66	M 33 x 2	35	30		30	46	190	58	130	6	3,9	196	8 - 120	50
DGIHO-K / DGIHO-KL 60 DO	60	66,8	160	68	134	80	M 42 x 2	44	38		38	57	230	68	150	6	7,15	304	8 - 120	60
DGIHO-K / DGIHO-KL 80 DO	80	89,4	205	90	156	105	M 48 x 2	55	47		47	64	287,5	82	185	6	15	468	8 - 142	80
DGIHO-K / DGIHO-KL 100 DO*	100	109,5	240	110	190	130	M 64 x 2	70	55		55	86	360	116	240	7	27,3	692	8 - 165	100

* Auf Anfrage / on request

Mit beidseitiger -2RS Abdichtung oder mit Gelenklager
 DGE_UK (-2RS), DGE_LO, DGE_HO (-2RS), DGE_ES (-2RS)

With -2RS lip seals on both sides or with spherical-plain bearing
 DGE_UK (-2RS), DGE_LO, DGE_HO (-2RS), DGE_ES (-2RS)