

**DURBAL® Basic Line**  
**Hydraulik-Gelenkköpfe mit fixiertem Gleitlager, Innengewinde**

**hydraulic-rod ends with pressed spherical-plain bearing, female thread**

➤ Sonderanfertigungen auf Anfrage  
 ➤ Custom made products on request

**Gehäuse:**  
 Geschmiedeter Vergütungsstahl

**Außenring:**  
 Wälzlagerteil, gehärtet, geschliffen, phosphatiert, mit Schmiernut und -bohrung

**Gelenkkugel:**  
 Wälzlagerteil, gehärtet, geschliffen, phosphatiert

**Wartung:**  
 wartungspflichtig, nachschmierbar

**Schmiernippel:**  
 Kegelschmiernippel DIN 71 412 H1, weitere Schmiernippel siehe Seite 050

**Toleranzen:**  
 Seite 042 - 049

**housing:**  
 forged heat-treated steel

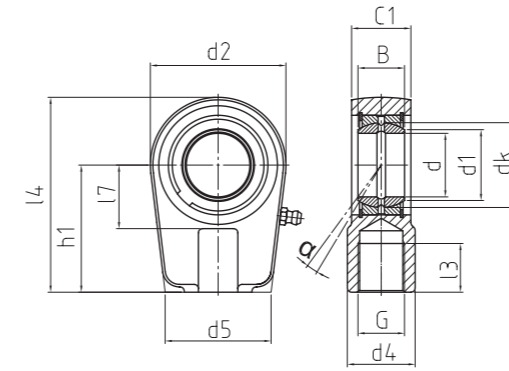
**outer ring:**  
 ball bearing steel, hardened, ground, phosphated, oil groove and drill holes

**joint ball:**  
 ball bearing steel, hardened, ground, phosphated

**maintenance:**  
 maintenance required, lubrication possible

**grease nipple:**  
 DIN 71 412 H1, further grease nipples see on page 050

**tolerances:**  
 page 042 - 049



| Bestellnummer<br>order number | Abmessungen<br>measurements (mm) |       |     |     |     |      |            |    |    |    |     |     |       |       | Kippwinkel<br>tilt angle | Gewicht<br>weight | Tragzahl<br>basic load rating | Radiale Lagerluft<br>radial clearance |              |
|-------------------------------|----------------------------------|-------|-----|-----|-----|------|------------|----|----|----|-----|-----|-------|-------|--------------------------|-------------------|-------------------------------|---------------------------------------|--------------|
|                               | d                                | d1    | d2  | d4  | d5  | dk   | G          | B  | C1 | l3 | l7  | l4  | h1    | α (°) |                          |                   |                               | (kg)                                  | stat Co (kN) |
| <b>DGIHR / DGIHL 20 DO</b>    | 20                               | 24,2  | 56  | 25  | 46  | 29   | M 16 x 1,5 | 16 | 19 |    | 17  | 25  | 80    | 50    | 9                        | 0,43              | 57,6                          | 8 - 100                               | 20           |
| <b>DGIHR / DGIHL 25 DO</b>    | 25                               | 29,3  | 56  | 25  | 46  | 35,5 | M 16 x 1,5 | 20 | 23 |    | 17  | 28  | 80    | 50    | 7                        | 0,48              | 57,6                          | 8 - 100                               | 25           |
| <b>DGIHR / DGIHL 30 DO</b>    | 30                               | 34,2  | 64  | 32  | 50  | 40,7 | M 22 x 1,5 | 22 | 28 |    | 23  | 30  | 94    | 60    | 6                        | 0,74              | 84,8                          | 8 - 100                               | 30           |
| <b>DGIHR / DGIHL 35 DO</b>    | 35                               | 39,8  | 78  | 40  | 66  | 47   | M 28 x 1,5 | 25 | 30 |    | 29  | 38  | 112   | 70    | 6                        | 1,2               | 122,4                         | 8 - 100                               | 35           |
| <b>DGIHR / DGIHL 40 DO</b>    | 40                               | 45    | 94  | 49  | 76  | 53   | M 35 x 1,5 | 28 | 35 |    | 36  | 45  | 135   | 85    | 7                        | 2                 | 200                           | 8 - 120                               | 40           |
| <b>DGIHR / DGIHL 50 DO</b>    | 50                               | 55,9  | 116 | 61  | 90  | 66   | M 45 x 1,5 | 35 | 40 |    | 46  | 55  | 168   | 105   | 6                        | 3,8               | 292                           | 8 - 120                               | 50           |
| <b>DGIHR / DGIHL 60 DO</b>    | 60                               | 66,8  | 130 | 75  | 120 | 80   | M 58 x 1,5 | 44 | 50 |    | 59  | 65  | 200   | 130   | 6                        | 5,4               | 320                           | 8 - 120                               | 60           |
| <b>DGIHR / DGIHL 70 DO</b>    | 70                               | 77,9  | 154 | 86  | 130 | 92   | M 65 x 1,5 | 49 | 55 |    | 66  | 75  | 232   | 150   | 6                        | 8,5               | 432                           | 8 - 142                               | 70           |
| <b>DGIHR / DGIHL 80 DO</b>    | 80                               | 89,4  | 176 | 105 | 160 | 105  | M 80 x 2   | 55 | 60 |    | 81  | 80  | 265   | 170   | 6                        | 12                | 536                           | 8 - 142                               | 80           |
| <b>DGIHR / DGIHL 90 DO</b>    | 90                               | 98,1  | 206 | 124 | 180 | 115  | M 100 x 2  | 60 | 65 |    | 101 | 90  | 323   | 210   | 5                        | 21,5              | 784                           | 8 - 165                               | 90           |
| <b>DGIHR / DGIHL 100 DO</b>   | 100                              | 109,5 | 231 | 138 | 200 | 130  | M 110 x 2  | 70 | 70 |    | 111 | 105 | 360   | 235   | 7                        | 27,5              | 896                           | 8 - 165                               | 100          |
| <b>DGIHR / DGIHL 110 DO*</b>  | 110                              | 121,2 | 266 | 152 | 220 | 140  | M 120 x 3  | 70 | 80 |    | 125 | 115 | 407,5 | 265   | 6                        | 40,5              | 1360                          | 8 - 165                               | 110          |
| <b>DGIHR / DGIHL 120 DO*</b>  | 120                              | 135,5 | 340 | 172 | 257 | 160  | M 130 x 3  | 85 | 90 |    | 135 | 140 | 490   | 310   | 6                        | 76                | 2320                          | 8 - 165                               | 120          |

\* Auf Anfrage / on request

Mit beidseitiger -2RS Abdichtung oder mit Gelenklager  
 DGE\_UK (-2RS), DGE\_LO, DGE\_HO (-2RS), DGE\_ES (-2RS)

With -2RS lip seals on both sides or with spherical-plain bearing  
 DGE\_UK (-2RS), DGE\_LO, DGE\_HO (-2RS), DGE\_ES (-2RS)