

**DURBAL® Basic Line**  
**Hydraulik-Gelenkköpfe mit fixiertem**  
**Gleitlager, Innengewinde geschlitzt,**  
**Klemmschrauben**

**hydraulic-rod ends with pressed**  
**spherical-plain bearing, female thread,**  
**with slot and clamping arrangement**

➤ Sonderanfertigungen auf Anfrage  
 ➤ Custom made products on request

**Gehäuse:**  
 Geschmiedeter Vergütungsstahl

**Außenring:**  
 Wälzlagerstahl, gehärtet, geschliffen, phosphatiert, mit Schmiernut und -bohrung

**Gelenkkugel:**  
 Wälzlagerstahl, gehärtet, geschliffen, phosphatiert

**Wartung:**  
 wartungspflichtig, nachschmierbar

**Schmiernippel:**  
 Kegelschmiernippel DIN 71 412 H1, weitere Schmiernippel siehe Seite 050

**Toleranzen:**  
 Seite 042 - 049

**housing:**  
 forged heat-treated steel

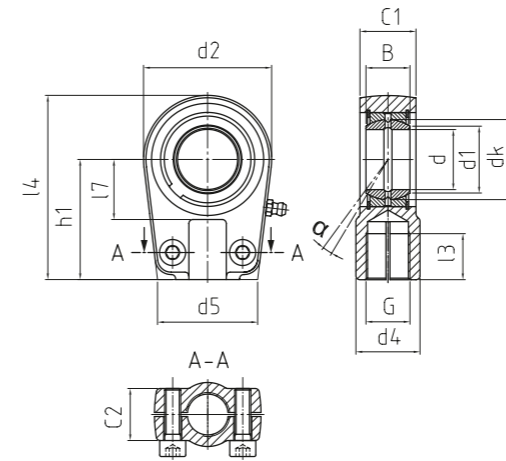
**outer ring:**  
 ball bearing steel, hardened, ground, phosphated, oil groove and drill holes

**joint ball:**  
 ball bearing steel, hardened, ground, phosphated

**maintenance:**  
 maintenance required, lubrication possible

**grease nipple:**  
 DIN 71 412 H1, further grease nipples see on page 050

**tolerances:**  
 page 042 - 049



DGIHR-K\_DO

Hydraulik-Gelenkkopf  
 Hydraulic-rod end

➤ Basic Line



Bestellnummer order number	Abmessungen measurements (mm)															Kippwinkel tilt angle	Gewicht weight	Tragzahl basic load rating	Radiale Lagerluft radial clearance	
	d	d1	d2	d4	d5	dk	G	B	C1	C2	l3	l7	l4	h1	α (°)				(kg)	stat Co (kN)
<b>DGIHR-K / DGIHL-K 20 DO</b>	<b>20</b>	24,2	56	25	46	29	M 16 x 1,5	16	19		17	17	25	80	50	9	0,43	57,6	8 - 100	<b>20</b>
<b>DGIHR-K / DGIHL-K 25 DO</b>	<b>25</b>	29,3	56	25	46	35,5	M 16 x 1,5	20	23		21	17	28	80	50	7	0,48	57,6	8 - 100	<b>25</b>
<b>DGIHR-K / DGIHL-K 30 DO</b>	<b>30</b>	34,2	64	32	50	40,7	M 22 x 1,5	22	28		26	23	30	94	60	6	0,74	84,8	8 - 100	<b>30</b>
<b>DGIHR-K / DGIHL-K 35 DO</b>	<b>35</b>	39,8	78	40	66	47	M 28 x 1,5	25	30		28	29	38	112	70	6	1,2	122,4	8 - 100	<b>35</b>
<b>DGIHR-K / DGIHL-K 40 DO</b>	<b>40</b>	45	94	49	76	53	M 35 x 1,5	28	35		33	36	45	135	85	7	2	200	8 - 120	<b>40</b>
<b>DGIHR-K / DGIHL-K 50 DO</b>	<b>50</b>	55,9	116	61	90	66	M 45 x 1,5	35	40		37	46	55	168	105	6	3,8	292	8 - 120	<b>50</b>
<b>DGIHR-K / DGIHL-K 60 DO</b>	<b>60</b>	66,8	130	75	120	80	M 58 x 1,5	44	50		46	59	65	200	130	6	5,4	320	8 - 120	<b>60</b>
<b>DGIHR-K / DGIHL-K 70 DO</b>	<b>70</b>	77,9	154	86	130	92	M 65 x 1,5	49	55		51	66	75	232	150	6	8,5	432	8 - 142	<b>70</b>
<b>DGIHR-K / DGIHL-K 80 DO</b>	<b>80</b>	89,4	176	105	160	105	M 80 x 2	55	60		55	81	80	265	170	6	12	536	8 - 142	<b>80</b>
<b>DGIHR-K / DGIHL-K 90 DO</b>	<b>90</b>	98,1	206	124	180	115	M 100 x 2	60	65		60	101	90	323	210	5	21,5	784	8 - 165	<b>90</b>
<b>DGIHR-K / DGIHL-K 100 DO</b>	<b>100</b>	109,5	231	138	200	130	M 110 x 2	70	70		65	111	105	360	235	7	27,5	896	8 - 165	<b>100</b>
<b>DGIHR-K / DGIHL-K 110 DO*</b>	<b>110</b>	121,2	266	152	220	140	M 120 x 3	70	80		74	125	115	407,5	265	6	40,5	1360	8 - 165	<b>110</b>
<b>DGIHR-K / DGIHL-K 120 DO*</b>	<b>120</b>	135,5	340	172	257	160	M 130 x 3	85	90		84	135	140	490	310	6	76	2320	8 - 165	<b>120</b>

\* Auf Anfrage / on request

Mit beidseitiger -2RS Abdichtung oder mit Gelenklager  
 DGE\_UK (-2RS), DGE\_LO, DGE\_HO (-2RS), DGE\_ES (-2RS)

With -2RS lip seals on both sides or with spherical-plain bearing  
 DGE\_UK (-2RS), DGE\_LO, DGE\_HO (-2RS), DGE\_ES (-2RS)