

DURBAL® Basic Line
Hydraulik-Gelenkköpfe mit fixiertem
Gleitlager, mit rechteckigem An-
schweißende

hydraulic-rod ends with pressed
spherical-plain bearing, with square
welding end

➤ Sonderanfertigungen auf Anfrage
 ➤ Custom made products on request

Gehäuse:
 Geschmiedeter, schweißbarer Baustahl

Außenring:
 Wälzlagerstahl, gehärtet, geschliffen, phosphatiert, mit Schmiernut und -bohrung

Gelenkkugel:
 Wälzlagerstahl, gehärtet, geschliffen, phosphatiert

Wartung:
 wartungspflichtig, nachschmierbar

Schmiernippel:
 Kegelschmiernippel DIN 71 412 H1, weitere Schmiernippel siehe Seite 050

Toleranzen:
 Seite 042 - 049

housing:
 forged, weldable steel

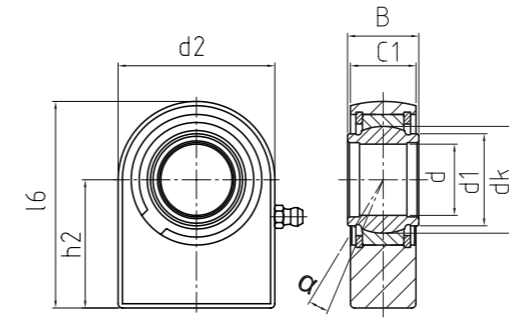
outer ring:
 ball bearing steel, hardened, ground, phosphated, oil groove and drill holes

joint ball:
 ball bearing steel, hardened, ground, phosphated

maintenance:
 maintenance required, lubrication possible

grease nipple:
 DIN 71 412 H1, further grease nipples see on page 050

tolerances:
 page 042 - 049



Bestellnummer order number	Abmessungen measurements (mm)								Kippwinkel tilt angle	Gewicht weight	Tragzahl basic load rating	Radiale Lagerluft radial clearance	
	d	d1	d2	dk	B	C1	l6	h2				CN (µm)	d
Typ type									α (°)	(kg)	stat Co (kN)		
DGF 16 LO	16	20	48	23	16	17,5	59	35	4	0,3	32	8 - 82	16
DGF 20 LO	20	25	50	29	20	19	63	38	4	0,36	59,2	8 - 82	20
DGF 25 LO	25	30,5	55	35,5	25	23	72,5	45	4	0,54	76	8 - 100	25
DGF 32 LO	32	38	70	44	32	27	100	65	4	1,12	134,4	8 - 100	32
DGF 40 LO	40	46	100	53	40	35	119	69	4	2,5	214,4	8 - 120	40
DGF 50 LO	50	57	123	66	50	40	149,5	88	4	4,6	289,6	8 - 120	50
DGF 63 LO	63	71,5	145	83	63	50	179,5	107	4	9,3	456	8 - 142	63
DGF 70 LO	70	79	164	92	70	55	197	115	4	11,25	640	8 - 142	70
DGF 80 LO	80	91	180	105	80	60	231	141	4	15,75	699,2	8 - 142	80
DGF 90 LO	90	99	226	115	90	65	263	150	4	24	836	8 - 165	90
DGF 100 LO	100	113	250	130	100	70	295	170	4	33,95	1064	8 - 165	100
DGF 110 LO	110	124	295	140	110	80	332,5	185	4	49	1192	8 - 165	110