

DURBAL® Basic Line
Hydraulik-Gelenkköpfe mit fixiertem Gleitlager, mit kreisförmigen Anschweißende und Zentrierstift, Anschlussmaße nach DIN ISO 12240-4

hydraulic-rod ends with pressed spherical-plain bearing, with round welding slope and dowel pin, according to DIN ISO 12240-4

↗ Sonderanfertigungen auf Anfrage
 ↗ Custom made products on request

Gehäuse:
 Geschmiedeter, schweißbarer Baustahl

Außenring:
 Wälzlagerstahl, gehärtet, geschliffen, phosphatiert, mit Schmiernut und -bohrung

Gelenkkugel:
 Wälzlagerstahl, gehärtet, geschliffen, phosphatiert

Wartung:
 wartungspflichtig, nachschmierbar

Schmiernippel:
 Kegelschmiernippel DIN 71 412 H1 (ab Größe 25), weitere Schmiernippel siehe Seite 050

Toleranzen:
 Seite 042 - 049

housing:
 forged, weldable steel

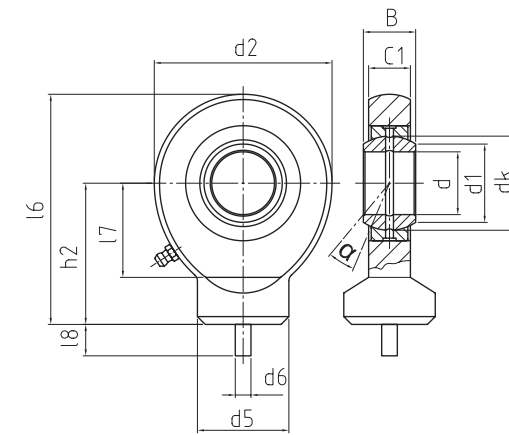
outer ring:
 ball bearing steel, hardened, ground, phosphated, oil groove and drill holes

joint ball:
 ball bearing steel, hardened, ground, phosphated

maintenance:
 maintenance required, lubrication possible

grease nipple:
 DIN 71 412 H1 (from sizes 25), further grease nipples see on page 050

tolerances:
 page 042 - 049



Bestellnummer order number	Abmessungen measurements (mm)												Kippwinkel tilt angle	Gewicht weight	Tragzahl basic load rating	Radiale Lagerluft radial clearance	
	d	d1	d2	d5	d6	dk	B	C1	l6	l7	l8	h2				CN (µm)	d
Typ type	d	d1	d2	d5	d6	dk	B	C1	l6	l7	l8	h2	α (°)	(kg)	stat Co (kN)	CN (µm)	d
DGK 10 DO	10	13,2	29	15	3	16	9	7	38,5	15	1,5	24	12	0,041	12,48	8 - 68	10
DGK 12 DO	12	15	34	17,5	3	18	10	8	44	18	1,5	27	11	0,066	17,28	8 - 68	12
DGK 15 DO	15	18,4	40	21	4	22	12	10	51	20	2	31	8	0,12	25,6	8 - 82	15
DGK 17 DO	17	20,7	46	24	4	25	14	11	58	23	2	35	10	0,19	32	8 - 82	17
DGK 20 DO	20	24,2	53	27,5	4	29	16	13	64,5	27,5	2	38	9	0,23	43,2	8 - 82	20
DGK 25 DO	25	29,3	64	33,5	4	35,5	20	17	77	33	3	45	7	0,43	57,6	8 - 100	25
DGK 30 DO	30	34,2	73	40	4	40,7	22	19	87,5	37,5	3	51	6	0,64	76	8 - 100	30
DGK 35 DO	35	39,8	82	47	4	47	25	21	102	43	3	61	6	0,96	100	8 - 100	35
DGK 40 DO	40	45	92	52	4	53	28	23	115	48	4	69	7	1,3	124,8	8 - 120	40
DGK 45 DO	45	50,8	102	58	6	60	32	27	128	52	4	77	7	1,8	166,4	8 - 120	45
DGK 50 DO	50	55,9	112	62	6	66	35	30	144	59	4	88	6	2,5	200	8 - 120	50
DGK 60 DO	60	66,8	135	70	6	80	44	38	167,5	72,5	4	100	6	3,9	312	8 - 120	60
DGK 70 DO	70	77,9	160	80	6	92	49	42	195	86	5	115	6	6,6	408	8 - 142	70
DGK 80 DO	80	89,4	180	95	6	105	55	47	231	98	5	141	6	8,7	496	8 - 142	80