

DURBAL® Basic Line
Hydraulik-Gelenkköpfe mit fixiertem Gleitlager; bearbeitbares Anschweißende

hydraulic-rod ends with pressed spherical-plain bearing; workable welding end

➤ Sonderanfertigungen auf Anfrage
 ➤ Custom made products on request

Gehäuse:
 Geschmiedeter, schweißbarer Baustahl

Außenring:
 Wälzagerstahl, gehärtet, geschliffen, phosphatiert, mit Schmiernut und -bohrung

Gelenkkugel:
 Wälzagerstahl, gehärtet, geschliffen, phosphatiert

Wartung:
 wartungspflichtig, nachschmierbar

Schmiernippel:
 Kegelschmiernippel DIN 71 412 H1, weitere Schmiernippel siehe Seite 050

Toleranzen:
 Seite 042 - 049

housing:
 forged, weldable steel

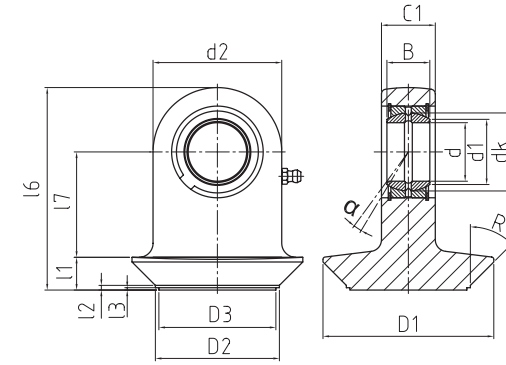
outer ring:
 ball bearing steel, hardened, ground, phosphated, oil groove and drill holes

joint ball:
 ball bearing steel, hardened, ground, phosphated

maintenance:
 maintenance required, lubrication possible

grease nipple:
 DIN 71 412 H1, further grease nipples see on page 050

tolerances:
 page 042 - 049



Bestellnummer order number	Abmessungen measurements (mm)														Kippwinkel tilt angle	Gewicht weight	Tragzahl basic load rating	Radiale Lagerluft radial clearance	
	d	d1	d2	D1	D2**	D3**	dk	B	C1	l1	l2**	l3**	l6	l7				CN (µm)	d
Typ type															α (°)	(kg)	stat Co (kN)		
DTS 20 NF	20	24,1	50	60			29	16	19	13				76	38	9	53,6	8 - 100	20
DTS 25 NF	25	29,3	55	73			35,5	20	23	14				86,5	45	7	55,6	8 - 100	25
DTS 30 NF	30	34,2	65	95			40,7	22	28	15				98,5	51	6	94,4	8 - 100	30
DTS 35 NF	35	39,7	83	105			47	25	30	15				117,5	61	6	156,8	8 - 100	35
DTS 40 NF	40	45	100	115			53	28	35	16				135	69	7	244	8 - 120	40
DTS 50 NF*	50	56	123	145			66	35	40	19				168,5	88	6	352,8	8 - 120	50
DTS 60 NF*	60	66,8	140	170			80	44	50	21				191	100	6	456	8 - 120	60

** Maßangaben werden vom Kunden definiert / dimensions are defined by the customer
 * Auf Anfrage / on request