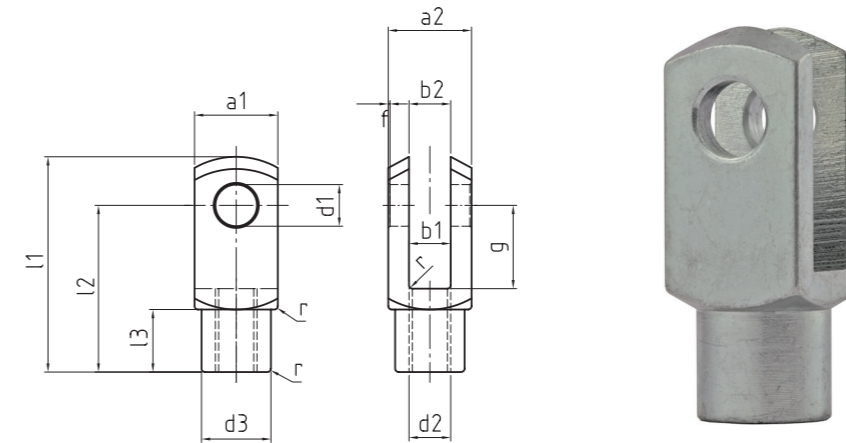


clevises according to DIN 71752, form G

➤ Sonderanfertigungen auf Anfrage
➤ Custom made products on request



DG_X_

Gabelkopf
Clevis

➤ Basic Line

Bestellnummer order number	Abmessungen measurements (mm)													Gewicht weight (kg)	Bestellnummer order number	Abmessungen measurements (mm)													Gewicht weight (kg)		
	Typ type	d1 H9	g ± 0,5	a1	a2	b1 B13	b2	d2 6H	d3 ± 0,3	f ± 0,2	l1 ± 0,5	l2 ± 0,4	l3 ± 0,3			r	Typ type	d1 H9	g ± 0,5	a1	a2	b1 B13	b2	d2 6H	d3 ± 0,3	f ± 0,2	l1 ± 0,5	l2 ± 0,4		l3 ± 0,3	r
DG 04 x 08		4	8	8	8	4	4	M 4 x 0,7	8	0,5	21	16	6	0,5	0,005	DG 16 x 64	M16 x 1,5	16	64	32	32	16	16	M 16 x 1,5	26	1	115	96	24	1	0,411
DG 04 x 16		4	16	8	8	4	4	M 4 x 0,7	8	0,5	29	24	6	0,5	0,007	DG 18 x 36		18	36	36	36	18	18	M 18 x 2,5	30	1	94	72	27	1,5	0,39
DG 05 x 10		5	10	10	10	5	5	M 5 x 0,8	9	0,5	26	20	7,5	0,5	0,009	DG 18 x 36	M18 x 1,5	18	36	36	36	18	18	M 18 x 1,5	30	1	94	72	27	1,5	0,39
DG 05 x 20		5	20	10	10	5	5	M 5 x 0,8	9	0,5	36	30	7,5	0,5	0,013	DG 20 x 40		20	40	40	40	20	20	M 20 x 2,5	34	1	105	80	30	1,5	0,55
DG 06 x 12		6	12	12	12	6	6	M 6 x 1,0	10	0,5	31	24	9	0,5	0,015	DG 20 x 40	M20 x 1,5	20	40	40	40	20	20	M 20 x 1,5	34	1	105	80	30	1,5	0,55
DG 06 x 24		6	24	12	12	6	6	M 6 x 1,0	10	0,5	43	36	9	0,5	0,021	DG 20 x 80		20	80	40	40	20	20	M 20 x 2,5	34	1	145	120	30	1,5	0,8
DG 08 x 16		8	16	16	16	8	8	M 8 x 1,25	14	0,5	42	32	12	0,5	0,037	DG 20 x 80	M20 x 1,5	20	80	40	40	20	20	M 20 x 1,5	34	1	145	120	30	1,5	0,8
DG 08 x 16	M8 x 1	8	16	16	16	8	8	M 8 x 1,0	14	0,5	42	32	12	0,5	0,037	DG 25 x 50		25	50	50	50	25	25	M 24 x 3,0	42	1,5	132	100	36	1,5	1,1
DG 08 x 32		8	32	16	16	8	8	M 8 x 1,25	14	0,5	58	48	12	0,5	0,054	DG 25 x 50	M24 x 2	25	50	50	50	25	25	M 24 x 2,0	42	1,5	132	100	36	1,5	1,1
DG 08 x 32	M8 x 1	8	32	16	16	8	8	M 8 x 1,0	14	0,5	58	48	12	0,5	0,054	DG 28 x 56*		28	56	55	55	28	28	M 27 x 3,0	48	1,5	148	112	40	2	1,5
DG 10 x 20		10	20	20	20	10	10	M 10 x 1,5	18	0,5	52	40	15	0,5	0,074	DG 28 x 56	M27 x 2*	28	56	55	55	28	28	M 27 x 2,0	48	1,5	148	112	40	2	1,5
DG 10 x 20	M10 x 1,25	10	20	20	20	10	10	M 10 x 1,25	18	0,5	52	40	15	0,5	0,074	DG 30 x 54	M27 x 2*	30	54	55	55	30	30	M 27 x 2,0	48	1,5	148	110	40	2	1,44
DG 10 x 40		10	40	20	20	10	10	M 10 x 1,5	18	0,5	72	60	15	0,5	0,116	DG 30 x 60*		30	60	60	60	30	30	M 30 x 3,5	52	1,5	160	120	42	2	1,97
DG 10 x 40	M10 x 1,25	10	40	20	20	10	10	M 10 x 1,25	18	0,5	72	60	15	0,5	0,116	DG 30 x 60	M30 x 2*	30	60	60	60	30	30	M 30 x 2,0	52	1,5	160	120	42	2	1,97
DG 12 x 24		12	24	24	24	12	12	M 12 x 1,75	20	0,5	62	48	18	0,5	0,121	DG 35 x 54	M36 x 2*	35	54	70	70	35	35	M 36 x 2,0	60	2	188	144	54	3	2,93
DG 12 x 24	M12 x 1,25	12	24	24	24	12	12	M 12 x 1,25	20	0,5	62	48	18	0,5	0,121	DG 35 x 72*		35	72	70	70	35	35	M 36 x 4,0	60	2	188	144	54	3	2,93
DG 12 x 48		12	48	24	24	12	12	M 12 x 1,75	20	0,5	86	72	18	0,5	0,175	DG 35 x 72	M36 x 2*	35	72	70	70	35	35	M 36 x 2,0	60	2	188	144	54	3	2,93
DG 12 x 48	M12 x 1,25	12	48	24	24	12	12	M 12 x 1,25	20	0,5	86	72	18	0,5	0,175	DG 36 x 72*		35	72	70	70	36	36	M 36 x 4,0	60	2	188	144	54	3	2,93
DG 14 x 28		14	28	27	27	14	14	M 14 x 2,0	24	1	72	56	23	1	0,178	DG 36 x 72	M36 x 2*	35	72	70	70	36	36	M 36 x 2,0	60	2	188	144	54	3	2,93
DG 14 x 28	M14 x 1,5	14	28	27	27	14	14	M 14 x 1,5	24	1	72	56	23	1	0,178	DG 40 x 84	M42 x 2*	40	84	85	85	40	40	M 42 x 2,0	70	3	232	168	63,5	5	5,64
DG 14 x 56		14	56	27	27	14	14	M 14 x 2,0	24	1	101	85	23	1	0,258	DG 42 x 84*		42	84	85	85	42	42	M 42 x 4,5	70	3	232	168	63,5	5	5,34
DG 14 x 56	M14 x 1,5	14	56	27	27	14	14	M 14 x 1,5	24	1	101	85	23	1	0,258	DG 42 x 84	M42 x 2*	42	84	85	85	42	42	M 42 x 2,0	70	3	232	168	63,5	5	5,34
DG 16 x 32		16	32	32	32	16	16	M 16 x 2,0	26	1	83	64	24	1	0,282	DG 50 x 96*		50	96	96	96	50	50	M 48 x 5,0	82	3	265	192	73	5	7,86
DG 16 x 32	M16 x 1,5	16	32	32	32	16	16	M 16 x 1,5	26	1	83	64	24	1	0,282	DG 50 x 96	M48 x 2*	50	96	96	96	50	50	M 48 x 2,0	82	3	265	192	73	5	7,86
DG 16 x 64		16	64	32	32	16	16	M 16 x 2,0	26	1	115	96	24	1	0,411																

* Auf Anfrage / on request