

DURBAL® Basic Line

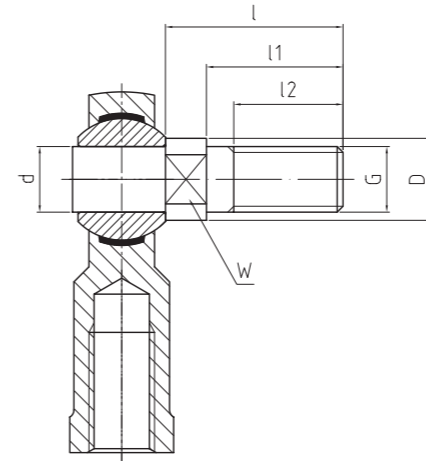
Gewindebolzen in Standard oder rostfreier Edelstahlausführung, montierbar in Gelenkköpfen und Gelenklagern der Maßreihe K der DURBAL® Classic- und Basic-Line

threaded bolt in standard or stainless steel version, mountable for rod ends and spherical-plain bearings of series K for DURBAL® Classic- and Basic-Line

↗ Sonderanfertigungen auf Anfrage
↗ Custom made products on request

Automatenstahl, Oberfläche galvanisch verzinkt, Cr VI - frei oder rostfreier Edelstahl

free cutting steel, surface galvanized, free of Cr VI or stainless steel



BOK

BOK
Gewindebolzen
Threaded bolt

↗ Basic Line

↗

Bestellnummer

order number

Standard

standard

Rostfreier Edelstahl

stainless steel

Abmessungen

measurements (mm)

d	l	l1	l2	G	D	W
---	---	----	----	---	---	---

Gewicht

weight

(kg)

BOK 06 - 00 - 001	BOK 06 - 60 - 001	6	18,5	13	10	M 6	9	8	0,01
BOK 08 - 00 - 001	BOK 08 - 60 - 001	8	23,5	17	13	M 8	10,5	8	0,012
BOK 10 - 00 - 001	BOK 10 - 60 - 001	10	28	21	17	M 10	13	12	0,025
BOK 12 - 00 - 001	BOK 12 - 60 - 001	12	32,5	25	20	M 12	15	14	0,04
BOK 14 - 00 - 001	BOK 14 - 60 - 001	14	37,5	29	22	M 14	17	14	0,065
BOK 16 - 00 - 001	BOK 16 - 60 - 001	16	42,5	33	24	M 16	19	17	0,09
BOK 20 - 00 - 001	BOK 20 - 60 - 001	20	57	45	35	M 20 x 1,5	24	22	0,2