

DURBAL® Basic Line
Dichtscheiben als zusätzlicher Schutz
der Lagerung, montierbar in Gelenk-
köpfen der Maßreihe K der DURBAL®
Classic- und Basic-Line

washers for additional protection of
 bearing, mountable for rod ends of
 series K for DURBAL® Classic- and
 Basic-Line

↗ Sonderanfertigungen auf Anfrage
 ↗ Custom made products on request

Werkstoffe:
 Dichtlippe: Neopren Gummi

Scheibe:
 nichtrostender Edelstahl

Beständig gegen:
 Fette, Öle, Salzwasser sowie verschiedene
 Chemikalien

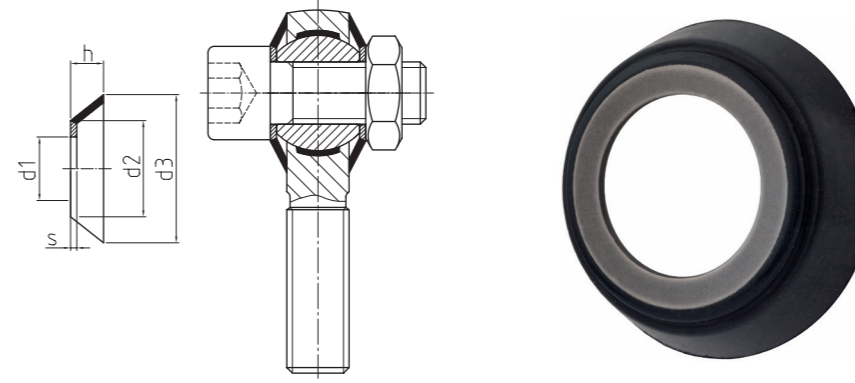
Temperaturbereich:
 von ca. -20° bis ca. 110°

materials:
 seal: neoprene rubber

washer:
 stainless steel

consistent of:
 grease, oil, saltwater as well as several che-
 mical

temperature range:
 from ca. -20° till ca. 110°



Bestellnummer

order number

Typ

type

Gelenkkopfgröße

rod end size

Abmessungen

measurements (mm)

d1

d2

d3

h

s

Gewicht

weight

(kg)

DDG 05 -00 -100	BEF / BEM 05	5,25	8,28	11,22	2,41	0,5	0,001
DDG 06 -00 -100	BEF / BEM 06	6,25	9,53	12,7	3,05	0,69	0,001
DDG 08 -00 -100	BEF / BEM 08	8,25	12,37	17,78	5,08	1,2	0,002
DDG 10 -00 -100	BEF / BEM 10	10,25	13,46	20,32	5,59	1,2	0,002
DDG 12 -00 -100	BEF / BEM 12	12,25	18,54	28,58	6,35	1,2	0,003
DDG 14 -00 -100	BEF / BEM 14	14,25	20,32	29,21	6,86	1,2	0,003
DDG 16 -00 -100	BEF / BEM 16	16,25	22,4	31,7	6,8	1,2	0,004
DDG 18 -00 -100	BEF / BEM 18	18,25	22,6	32,69	8,25	1,2	0,005
DDG 20 -00 -100	BEF / BEM 20	20,25	25,15	38,1	10,16	1,2	0,006
DDG 25 -00 -100	BEF / BEM 25	25,25	33,8	53,3	12,7	1,5	0,009
DDG 30 -00 -100	BEF / BEM 30	30,25	35,56	55,88	13,97	1,53	0,011