

DURBAL® Basic Line
Gummi-Schutzkappen als zusätzlicher Schutz des Gelenkkopfes, montierbar in Gelenkköpfen der Maßreihe K der DURBAL® Classic- und Basic-Line

rubber protector caps for additional protection of rod end, mountable for rod ends of series K for DURBAL® Classic- and Basic-Line

↗ Sonderanfertigungen auf Anfrage
 ↗ Custom made products on request

Werkstoffe:
 Gummischutzkappe: Neopren

Distanzringe:
 Messing

Beständig gegen:
 Fette, Öle, Salzwasser sowie verschiedene Chemikalien

Temperaturbereich:
 von ca. -20° bis ca. 110°

Leicht montierbar mit Hilfe einer Seeger-Sicherungsanzüge

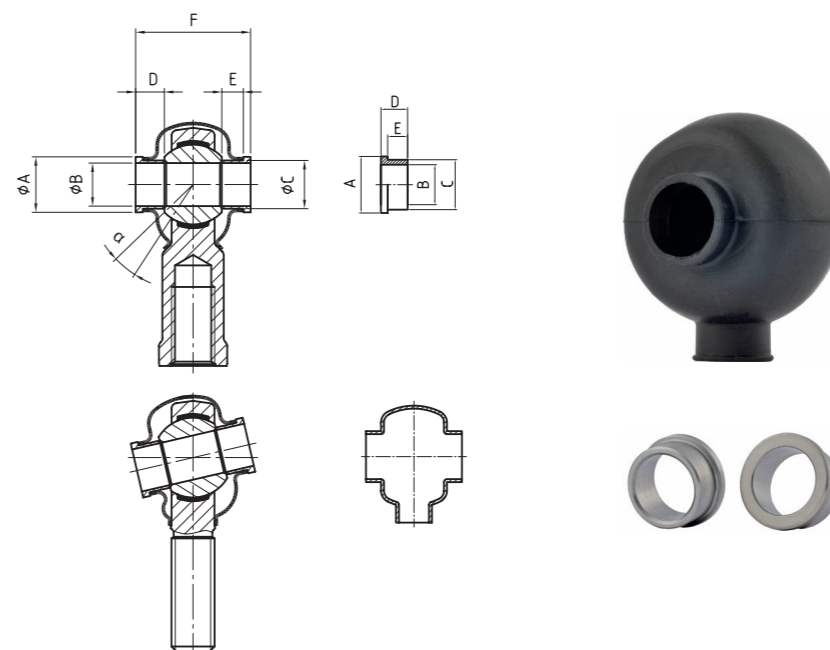
materials:
 rubber protector caps: neoprene rubber

spacer bush:
 brass

consistent of:
 grease, oil, saltwater as well as several chemicals

temperature range:
 from ca. -20° till ca. 110°

Mounted easily with Seeger retaining pliers



DGS

DGS
 Gummi-Schutzkappe
 Rubber protector cap

↗ Basic Line

↗

Bestellnummer

order number

Typ

type

Gelenkkopfgröße

rod end size

Distanzringe Typ

spacer bush type

Abmessungen

measurements (mm)

A | B | C | D | E | F

Kippwinkel

tilt angle

α (°)

Gewicht

weight

(kg)

Typ	Gelenkkopfgröße	Distanzringe Typ	A	B	C	D	E	F	Kippwinkel	Gewicht
type	rod end size	spacer bush type							α (°)	(kg)
DGS 1	BEF / BEM 06	DB 06*	11	6	8,7	6	4	21	13°	0,003
DGS 1	BEF / BEM 08	DB 08*	12	8	10,3	6	4	24	14°	0,003
DGS 2	BEF / BEM 10	DB 10*	14	10	12,5	6	4	26	14°	0,005
DGS 2	BEF / BEM 12	DB 12*	17	12	15	8	6	32	13°	0,005
DGS 3	BEF / BEM 14	DB 14*	19	14	16,8	8	6	35	16°	0,007
DGS 3	BEF / BEM 16	DB 16*	21	16	19	8	6	37	15°	0,007
DGS 3	BEF / BEM 18	DB 18*	25	18	21,8	8	6	39	15°	0,007
DGS 4	BEF / BEM 20	DB 20*	28	20	24,3	10	8	45	15°	0,04
DGS 4	BEF / BEM 22	DB 22*	29	22	25,7	10	8	48	15°	0,04
DGS 4	BEF / BEM 25	DB 25*	33	25	29,7	10	8	51	15°	0,04
DGS 5*	BEF / BEM 30	DB 30*		30						

* Auf Anfrage / on request