

**DURBAL® Basic Line**  
**Sechskant-Muttern, Standard, in rost-**  
**freier Edelstahlausführung und Zollge-**  
**winde, niedrige Form, ähnlich ISO 4035**  
**/ 8675 (DIN 439 / 936)**

Standard und Zollgewinde: Stahl, Festigkeits-  
 klasse 04, Oberfläche galvanisch verzinkt, Cr  
 VI-frei

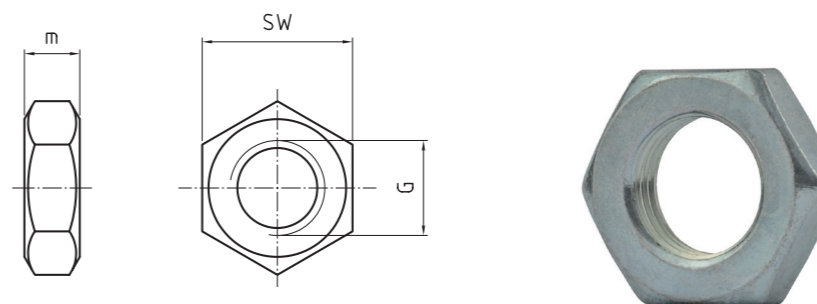
Edelstahlausführung: Nichtrostender Edelstahl,  
 A2

Standard and inch version: steel, strength class  
 04, surface galvanized, free of Cr VI

Stainless steel version: stainless steel, A2

hexagonal locking nuts, standard,  
 stainless steel, thread in inches, thin  
 type, similar to ISO 4035 / 8675 (DIN  
 439 / 936)

↗ Sonderanfertigungen auf Anfrage  
 ↗ Custom made products on request



**ZUBEHÖR**  
**ACCESSORIES**

MUTTERN / LOCKING NUTS

Sechskant-Muttern  
 Hexagonal locking nuts

↗ Basic Line

↗

Bestellnummer order number			Abmessungen measurements (mm)			Gewicht weight	Bestellnummer order number			Abmessungen measurements (mm)			Gewicht weight
Typ (Standard) type (standard)	Rechtsgewinde right hand thread	Linksgewinde left hand thread	G	SW	m	(kg)	Typ (Edelstahl) type (stainless steel)	Rechtsgewinde right hand thread	Linksgewinde left hand thread	G	SW	m	(kg)
05-00-936	-1	-2	M 5	8	2,7	0,002	05-60-936	-1	-2	M 5	8	4	0,002
06-00-936	-1	-2	M 6	10	3,2	0,003	06-60-936	-1	-2	M 6	10	4	0,003
08-00-936	-1	-2	M 8	13	5	0,004	08-60-936	-1	-2	M 8	13	5	0,004
10-00-936	-1	-2	M 10	17	6	0,008	10-60-936	-1	-2	M 10	17	6	0,008
10-01-936	-1	-2	M 10 x 1	17	6	0,008	10-61-936	-1	-2	M 10 x 1,25	17	6	0,008
10-02-936	-1	-2	M 10 x 1,25	17	6	0,008	12-60-936	-1	-2	M 12	19	7	0,01
12-00-936	-1	-2	M 12	19	7	0,01	12-61-936	-1	-2	M 12 x 1,25	19	7	0,01
12-01-936	-1	-2	M 12 x 1,5	19	7	0,01	16-60-936	-1	-2	M 16	24	8	0,018
12-02-936	-1	-2	M 12 x 1,25	19	7	0,01	16-61-936	-1	-2	M 16 x 1,5	24	8	0,018
14-00-936	-1	-2	M 14	22	8	0,016	20-61-936	-1	-2	M 20 x 1,5	30	10	0,032
14-01-936	-1	-2	M 14 x 1,5	22	8	0,016	22-61-936	-1	-2	M 22 x 1,5	32	10	0,04
16-00-936	-1	-2	M 16	24	8	0,018	24-60-936	-1	-2	M 24 x 2	36	10	0,052
16-01-936	-1	-2	M 16 x 1,5	24	8	0,018	24-61-936	-1	-2	M 24 x 1,5	36	10	0,052
18-01-936	-1	-2	M 18 x 1,5	27	9	0,028							
20-01-936	-1	-2	M 20 x 1,5	30	9	0,032							
22-01-936	-1	-2	M 22 x 1,5	32	10	0,04							
24-01-936	-1	-2	M 24 x 1,5	36	10	0,052							
24-02-936	-1	-2	M 24 x 2	36	10	0,052							
27-01-936	-1	-2	M 27 x 2	41	12	0,102							
30-01-936	-1	-2	M 30 x 2	46	12	0,102							
36-01-936	-1	-2	M 36 x 3	55	18	0,175							
39-01-936	-1	-2	M 39 x 3	60	16	0,24							
42-01-936	-1	-2	M 42 x 3	65	16	0,29							
45-01-936	-1	-2	M 45 x 3	70	18	0,38							
52-01-936	-1	-2	M 52 x 3	80	26	0,535							
60-01-936	-1	-2	M 60 x 4	90	27	0,86							

Typ (Zoll) type (inch)	Rechtsgewinde right hand thread	Linksgewinde left hand thread	Abmessungen / (1 Zoll/inch = 25,4 mm) measurements (mm)			Gewicht weight
1/4-00-936	-1*	-2*	1/4 - 28 UNF	10	4	0,003
3/8-00-936	-1*	-2*	3/8 - 24 UNF	14	6	0,008
1/2-00-936	-1*	-2*	1/2 - 20 UNF	19	8	0,008
5/8-00-936	-1*	-2*	5/8 - 18 UNF	24	10	0,018
3/4-00-936	-1*	-2*	3/4 - 16 UNF	28	11	0,032
1/1-00-936	-1*	-2*	1/1 - 12 UNF	38	14	0,052
1/1-01-936	-1*	-2*	1/1 - 14 UNS	38	14	0,052

\* Auf Anfrage / on request