

# SCHLITTENFÜHRUNGEN

## LINEAR GUIDES

# 6

**SEITE | PAGE 92**

**6.1 PRODUKTÜBERSICHT | PRODUCT OVERVIEW**

**SEITE | PAGE 94**

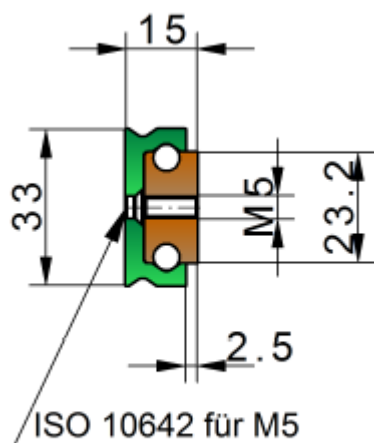
**6.2 SCHLITTENFÜHRUNGEN | LINEAR GUIDES**

- NTSF33
- NTSF40
- NTSF50
- NTSF60
- NTSF80
- NTSF100
- NTSF120

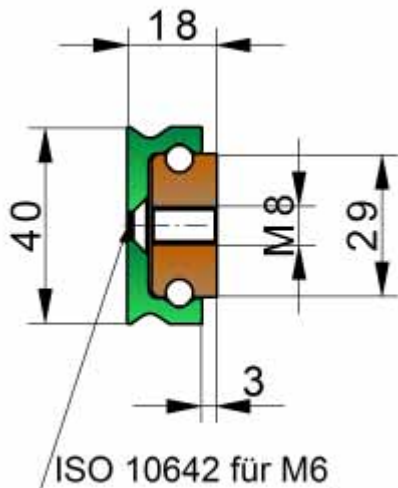
# PRODUKTÜBERSICHT | PRODUCT OVERVIEW

## SCHLITTENFÜHRUNGEN | LINEAR GUIDES

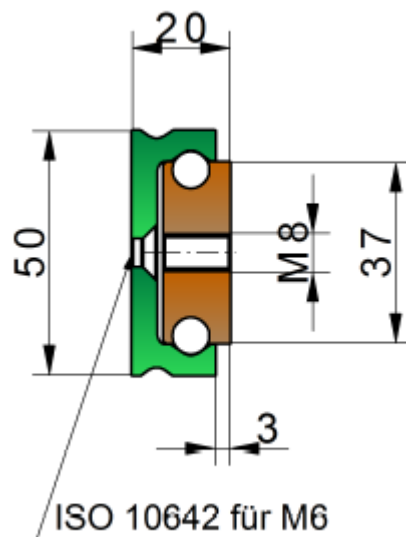
NTSF33



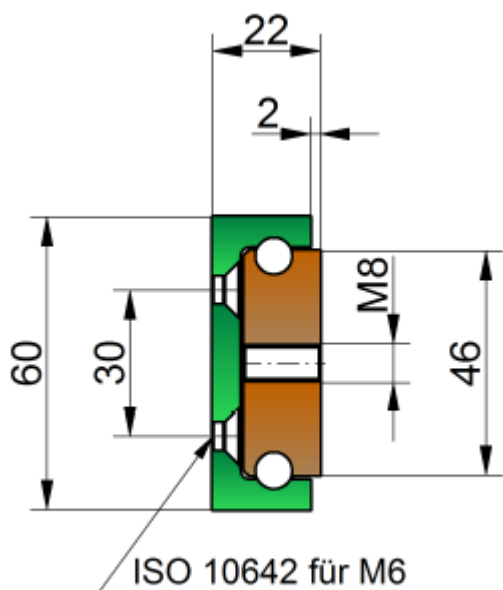
NTSF40



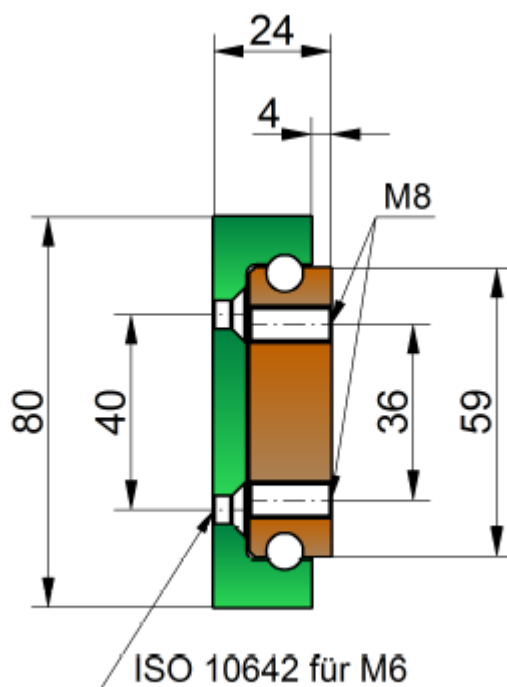
NTSF50



NTSF60

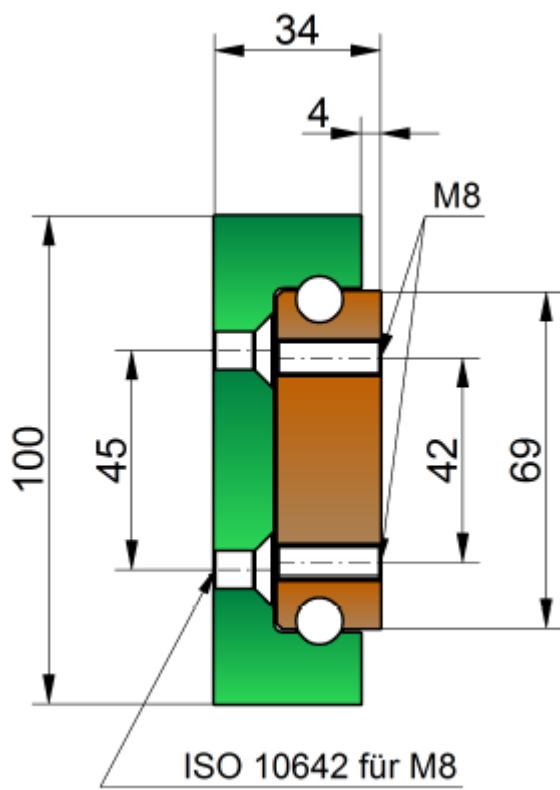


NTSF80

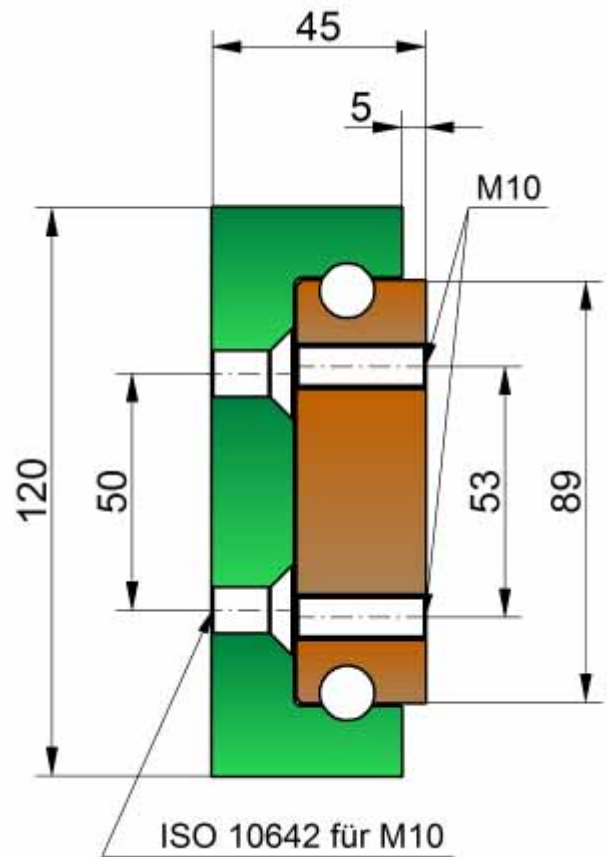


# SCHLITTENFÜHRUNGEN | LINEAR GUIDES

NTSF100

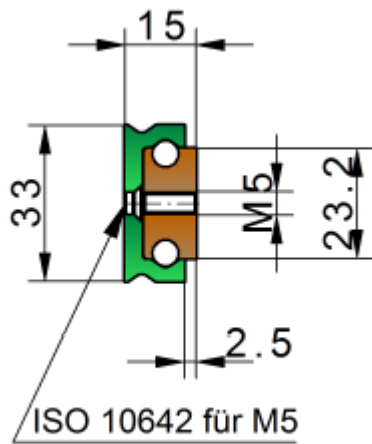


NTSF120



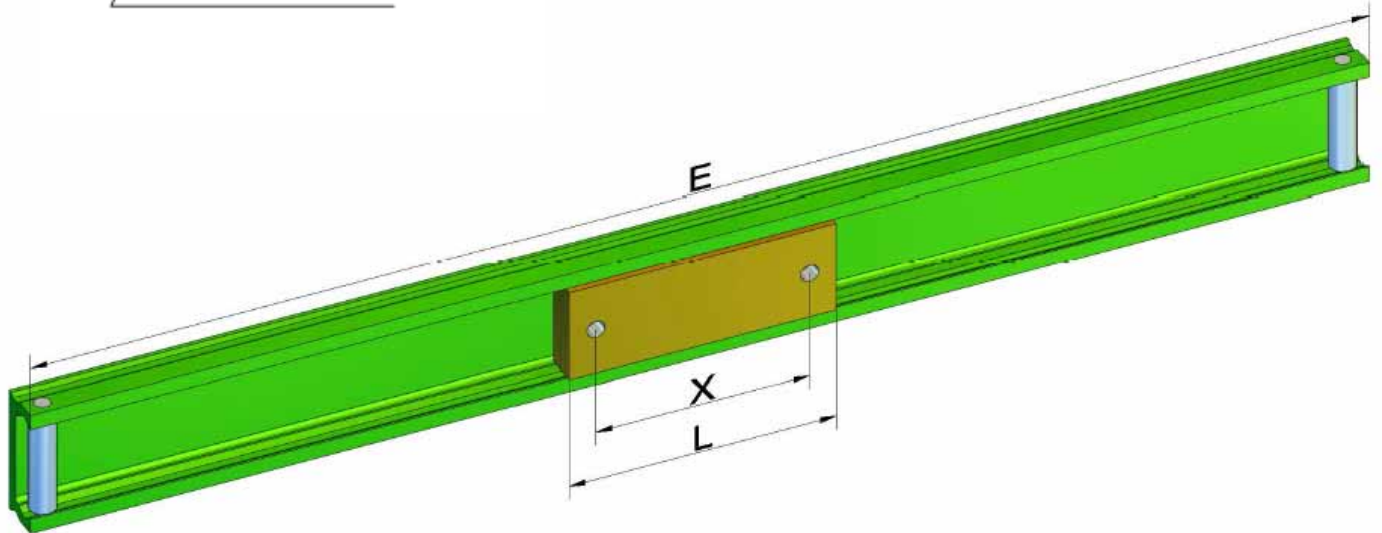
# SCHLITTENFÜHRUNGEN | LINEAR GUIDES

## NTSF33



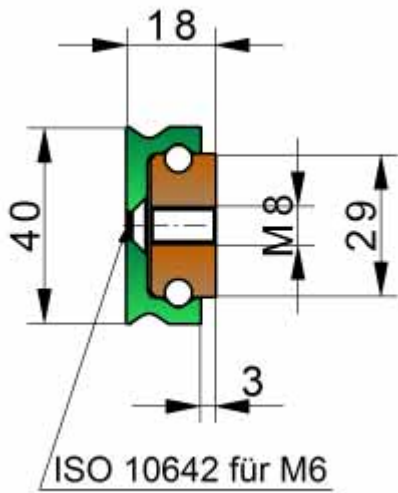
Stahl dickschichtpassiviert  
steel thick-layer passivated

	NTSF33-60	NTSF33-80	NTSF33-100
L (mm)	60	80	100
X (mm)	44	64	84
Verfahrweg (mm) Stroke	E - 80	E - 100	E - 120
Belastung (Radial) (N) Load / carrier on major axis	1100	1400	1600
Belastung (Axial) (N) Load / carrier on minor axis	550	700	800
Befestigungsbohrungen Mounting holes	2 x M5	2 x M5	2 x M5



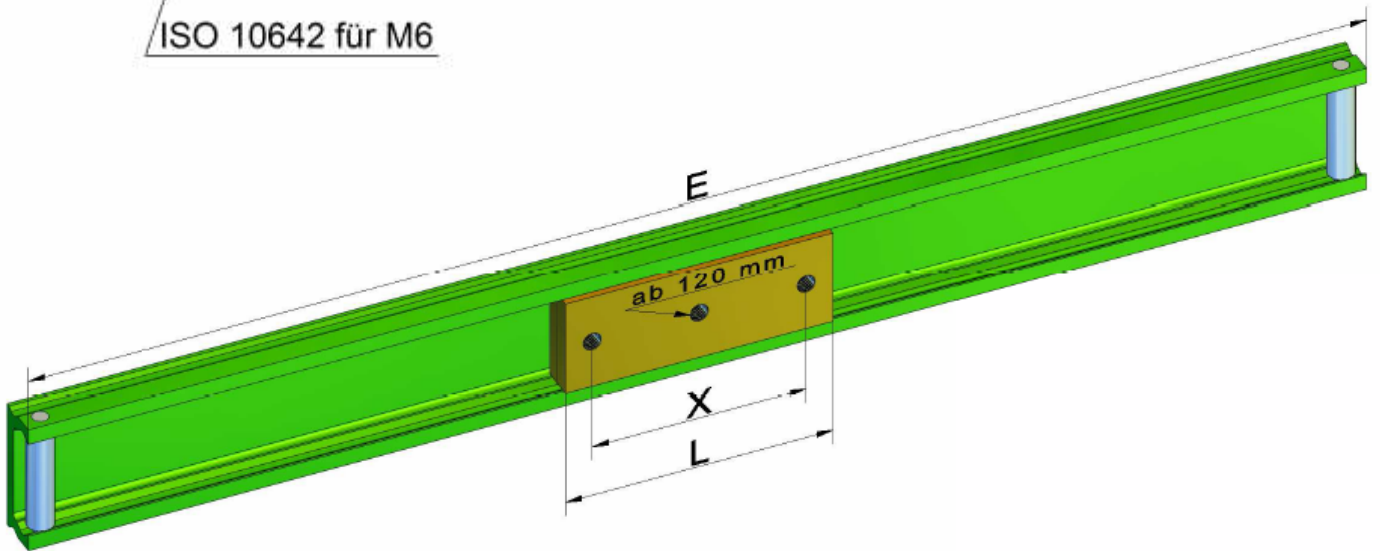
Bestellbezeichnung und weitere Optionen siehe letzte Seite | *Ordercode and further options see last page*

## NTSF40



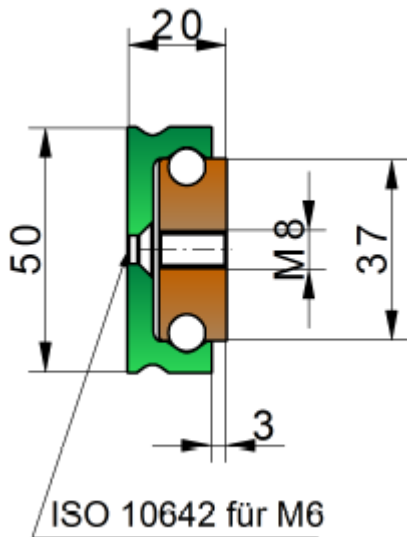
Stahl dickschichtpassiviert  
steel thick-layer passivated

	NTSF40-80	NTSF40-100	NTSF40-120
L (mm)	80	100	120
X (mm)	60	80	100
Verfahrweg (mm) Stroke	E - 104	E - 124	E - 144
Belastung (Radial) (N) Load / carrier on major axis	1900	2200	2400
Belastung (Axial) (N) Load / carrier on minor axis	950	1100	1200
Befestigungsbohrungen Mounting holes	2 x M8	2 x M8	3 x M8



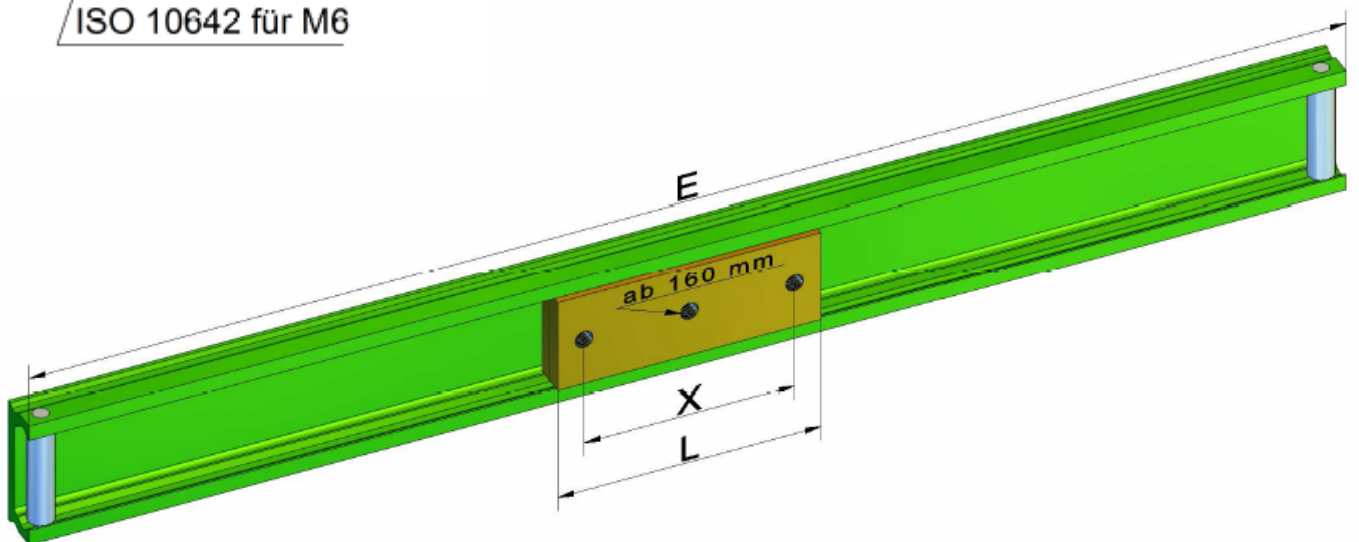
# SCHLITTENFÜHRUNGEN | LINEAR GUIDES

## NTSF50



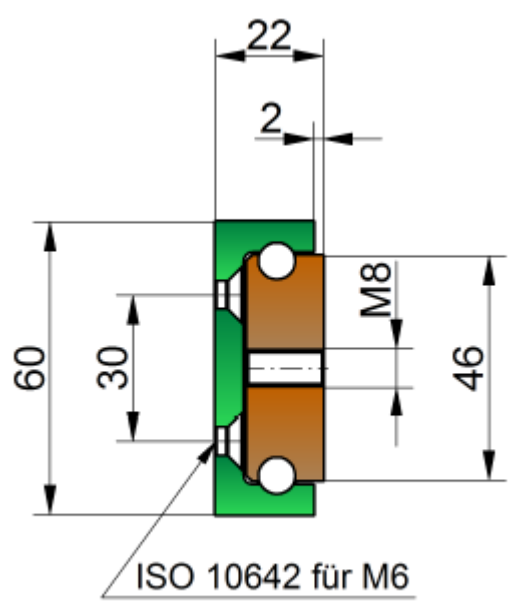
Stahl dickschichtpassiviert  
steel thick-layer passivated

	NTSF50-100	NTSF50-120	NTSF50-160	NTSF50-200
<b>L (mm)</b>	100	120	160	200
<b>X (mm)</b>	80	100	140	180
<b>Verfahrweg (mm)</b> Stroke	E - 124	E - 144	E - 184	E - 224
<b>Belastung (Radial) (N)</b> Load / carrier on major axis	2500	2700	2900	3200
<b>Belastung (Axial) (N)</b> Load / carrier on minor axis	1250	1350	1450	1600
<b>Befestigungsbohrungen</b> Mounting holes	2 x M8	2 x M8	3 x M8	3 x M8



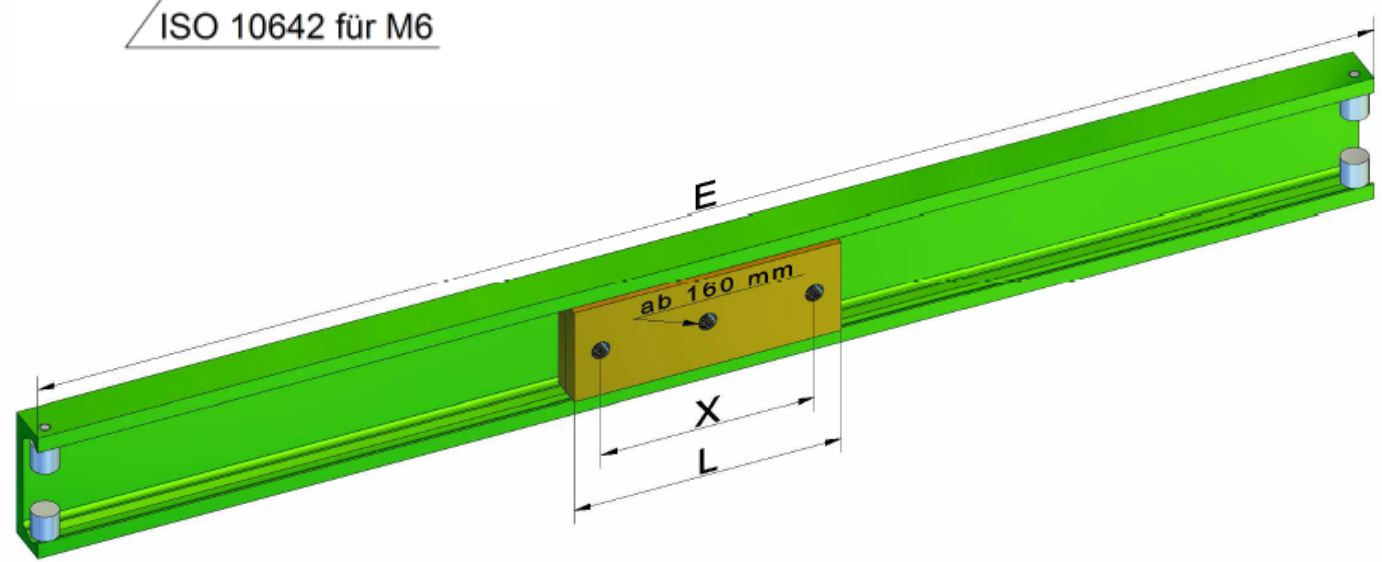
Bestellbezeichnung und weitere Optionen siehe letzte Seite | *Ordercode and further options see last page*

## NTSF60



Stahl dickschichtpassiviert  
steel thick-layer passivated

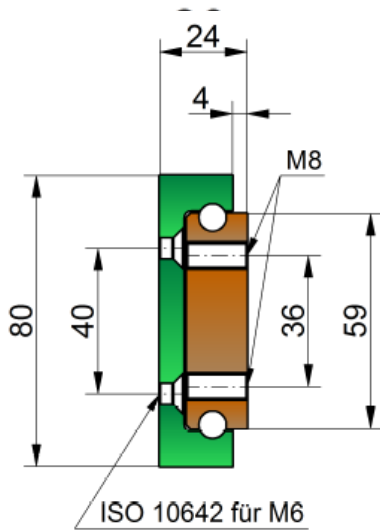
	NTSF60-100	NTSF60-120	NTSF60-160	NTSF60-200
L (mm)	100	120	160	200
X (mm)	80	100	140	180
Verfahrweg (mm) Stroke	E - 130	E - 150	E - 190	E - 230
Belastung (Radial) (N) Load / carrier on major axis	3000	3200	3400	3600
Belastung (Axial) (N) Load / carrier on minor axis	1500	1600	1700	1800
Befestigungsbohrungen Mounting holes	2 x M8	2 x M8	3 x M8	3 x M8



Bestellbezeichnung und weitere Optionen siehe letzte Seite | *Ordercode and further options see last page*

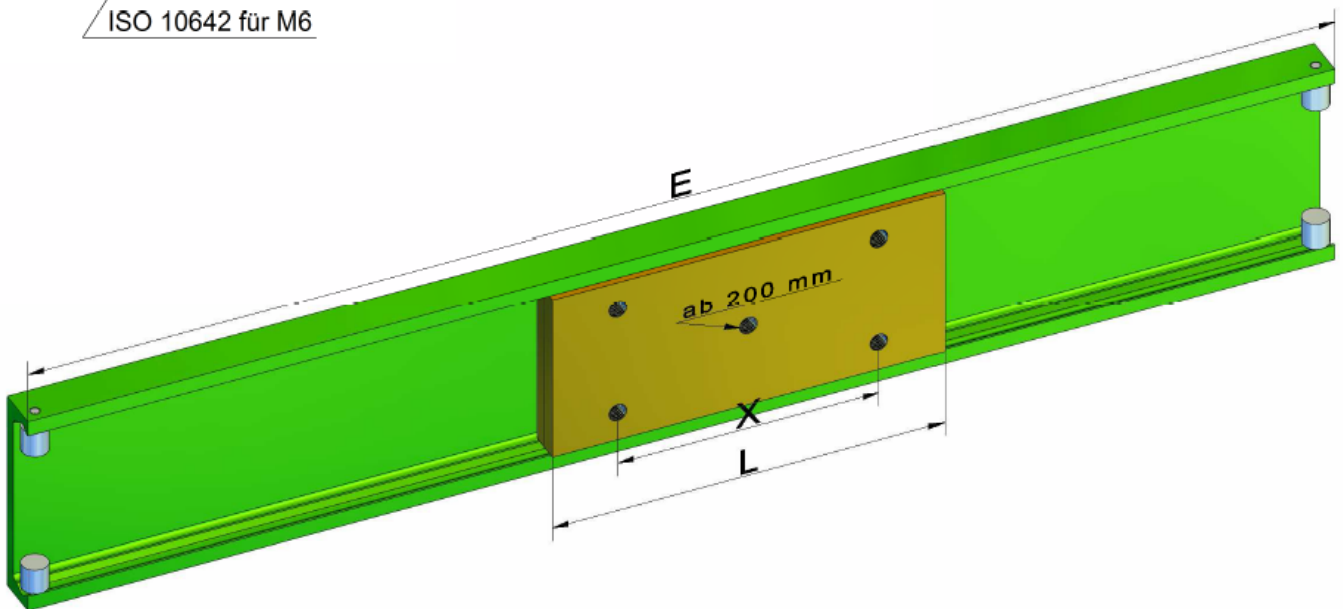
# SCHLITTENFÜHRUNGEN | LINEAR GUIDES

## NTSF80



Stahl dickschichtpassiviert  
steel thick-layer passivated

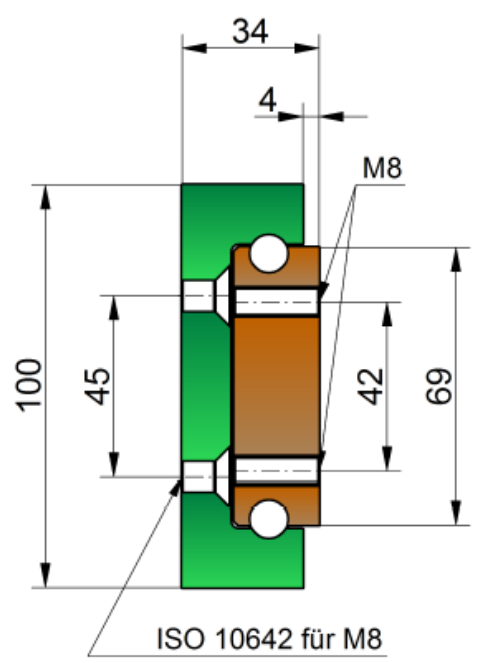
	NTSF80-160	NTSF80-200	NTSF80-300
<b>L (mm)</b>	160	200	300
<b>X (mm)</b>	100	140	240
<b>Verfahrweg (mm)</b> Stroke	E - 190	E - 230	E - 330
<b>Belastung (Radial) (N)</b> Load / carrier on major axis	5000	5300	6200
<b>Belastung (Axial) (N)</b> Load / carrier on minor axis	2500	2650	3100
<b>Befestigungsbohrungen</b> Mounting holes	4 x M8	5 x M8	5 x M8



Bestellbezeichnung und weitere Optionen siehe letzte Seite | *Ordercode and further options see last page*

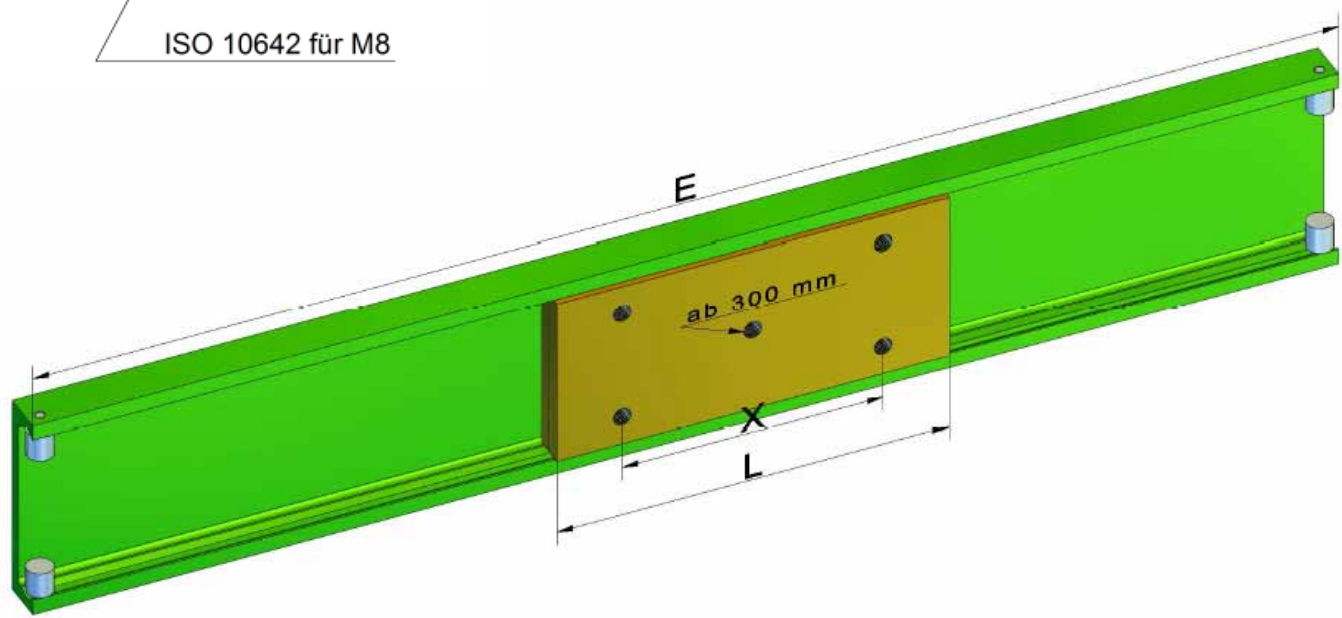


## SF100



Stahl dickschichtpassiviert  
steel thick-layer passivated

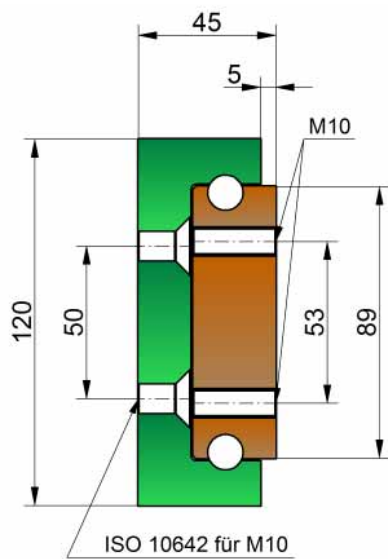
	SF100-160	SF100-200	SF100-300
L (mm)	160	200	300
X (mm)	90	130	230
Verfahrweg (mm) Stroke	E - 200	E - 240	E - 340
Belastung (Radial) (N) Load / carrier on major axis	6600	7300	8300
Belastung (Axial) (N) Load / carrier on minor axis	3300	3650	4150
Befestigungsbohrungen Mounting holes	4 x M8	4 x M8	5 x M8



Bestellbezeichnung und weitere Optionen siehe letzte Seite | *Ordercode and further options see last page*

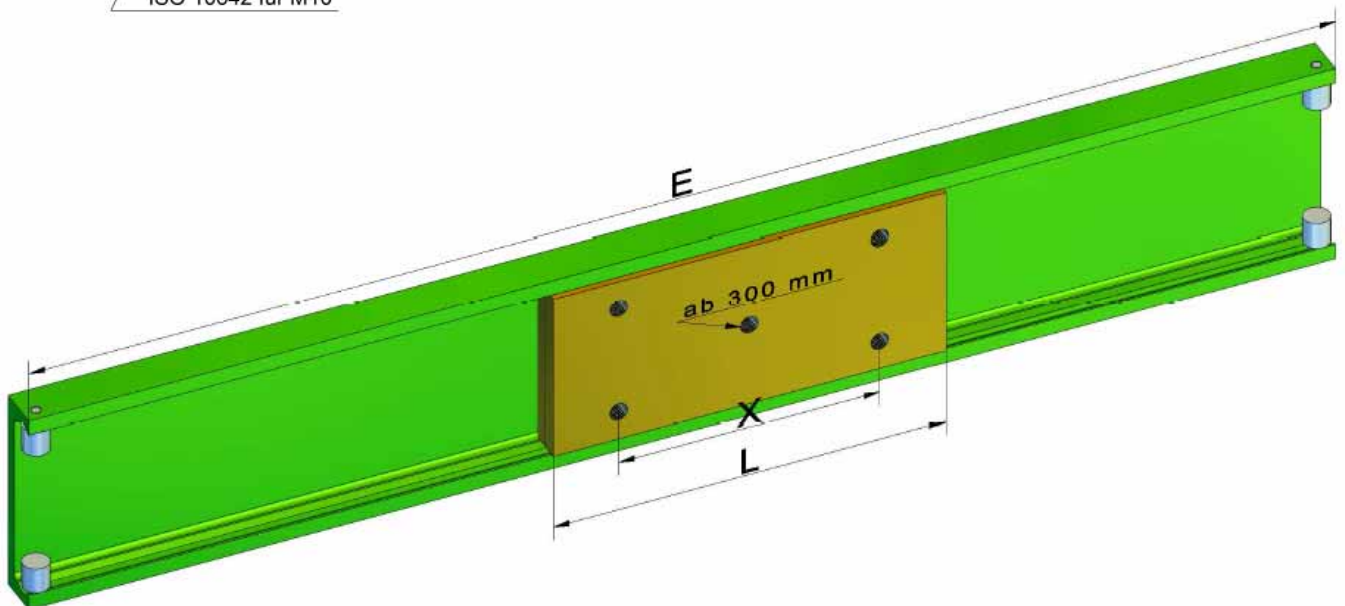
# SCHLITTENFÜHRUNGEN | LINEAR GUIDES

## NTSF120



Stahl dickschichtpassiviert  
steel thick-layer passivated

	NTSF120-160	NTSF120-200	NTSF120-300
<b>L (mm)</b>	160	200	300
<b>X (mm)</b>	80	120	220
<b>Verfahrweg (mm)</b> Stroke	E - 200	E - 240	E - 340
<b>Belastung (Radial) (N)</b> Load / carrier on major axis	8400	9200	10300
<b>Belastung (Axial) (N)</b> Load / carrier on minor axis	4200	4600	5150
<b>Befestigungsbohrungen</b> Mounting holes	4 x M10	4 x M10	5 x M10



Bestellbezeichnung und weitere Optionen siehe letzte Seite | *Ordercode and further options see last page*