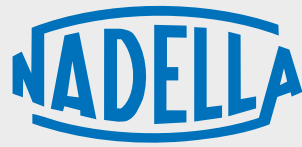


THE SPECIALIST
FOR MOTION
TECHNOLOGY

PERNI FOLLI E ROTELLE





Nadella è un partner esperto e competente in grado di fornire assistenza in tutte le aree legate alla **tecnologia di movimentazione meccanica**, con aziende di produzione specializzate e una rete vendita mondiale.

Ovunque siano richieste idee innovative, soluzioni personalizzate, precisione e affidabilità, sviluppatori e progettisti si affidano ai nostri prodotti e alle nostre soluzioni.

PANORAMICA DI AZIENDE, MARCHI E PRODOTTI



Sistemi lineari di guida



Moduli lineari



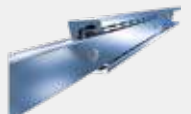
Sistemi completi



Cuscinetti a rullini e perni folli



Ghiere di precisione



Guide telescopiche



Teste a snodo e snodi sferici



Forcelle e giunti sferici/assiali



Viti a sfere di precisione



Viti a sfere rullate

LA STORIA

1930

Francia, fondazione NADELLA

1958

Fondazione di NADELLA GMBH in Germania

1963

Fondazione di NADELLA S.P.A. in Italia

1984

Inizio dello sviluppo e della vendita dei lineari Nadella

2012

Nuove filiali di Nadella in Cina e USA

2014

Acquisizione di DURBAL

2018

Acquisizione di CHIAVETTE UNIFICATE

2019

Fondazione di Nadella Motion Technology Changxing Co. Ltd.

2020

Nuove filiali Nadella in Francia e Spagna e acquisizione di SHUTON e IPIRANGA

2021

Acquisizione di DAMO

2022

Nadella prende parte in Orchestra s.r.l.

2023

Il gruppo Timken acquisisce Nadella Group

KEY NUMBERS

8 Stabilimenti produttivi

14 Sedi principali

Leader nei mercati internazionali

in più di **60** paesi

per più di **90** anni

SETTORI APPLICATIVI



AUTOMATION AND ROBOTICS



AUTOMOTIVE



ENERGY



FOOD & BEVERAGE



MACHINE TOOL



MEDICAL TECHNOLOGY



METAL WORKING



PACKAGING



POWER TRANSMISSION



SPECIAL MACHINERY

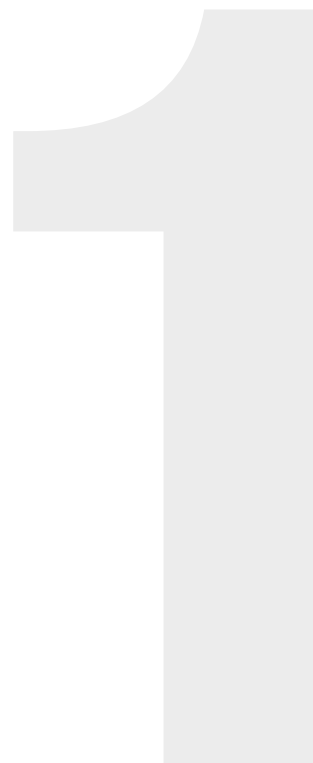


TRANSPORTATION

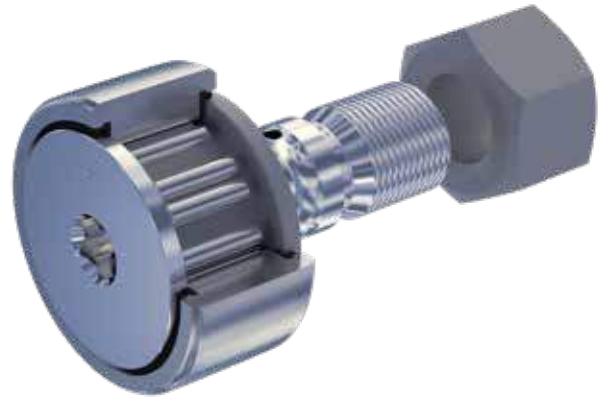


WAREHOUSE AND LOGISTICS

SOMMARIO



PAGINA 04	1.0 IL GRUPPO NADELLA
PAGINA 08	2.0 PRODUCT OVERVIEW
PAGINA 18	3.0 DETTAGLI PRODOTTI
PAGINA 44	4.0 ESECUZIONI SPECIALI
PAGINA 50	5.0 ACCESSORI
PAGINA 54	6.0 CARATTERISTICHE TECNICHE



PRODUCT OVERVIEW



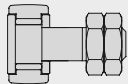
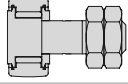
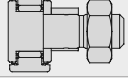
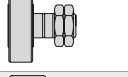


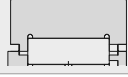
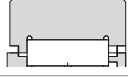
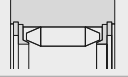
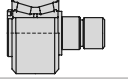
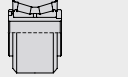
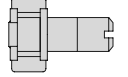
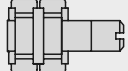
PAGINA 10	2.1 PRODUCT OVERVIEW
PAGINA 11	2.2 INTRODUZIONE PERNI FOLLI E ROTELLE
PAGINA 12	2.3 PERNI FOLLI GC ..MINI PERNI FOLLI GC ..SW
PAGINA 13	2.4 PERNI FOLLI KR ..EE PERNI FOLLI A RULLI ACCOSTATI GCU
PAGINA 14	2.5 MINI ROTELLE FP ROTELLE A RULLINI ACCOSTATI FG ..SW
PAGINA 15	2.6 ROTELLE A RULLI ACCOSTATI FGU PERNI FOLLI CON CORONA DI RULLINI ACCOSTATI RNA 11000
PAGINA 16	2.7 ROTELLE CON PERNO E CUSCINETTI CONICI PK ROTELLE A RULLI CONICI FK
PAGINA 17	2.8 PERNI FOLLI CON GAMBO MAGGIORATO PFL PERNI FOLLI DOPPI PFDL

PRODUCT OVERVIEW

2.1

PERNI FOLLI E ROTELLE

PAGINA

Perni folli GC ..MINI		20
Perni folli GC ..SW		22
Perni folli KR ..EE		24
Perni folli a rulli accostati GCU		25
Mini rotelle FP		28
Rotelle a rullini accostati FG ..SW		30
Rotelle a rulli accostati FGU serie leggera		32
Rotelle a rulli accostati FGU serie pesante		34
Perni folli con corona di rullini accostati RNA 11000		36
Rotelle con perno e cuscinetti conici PK		38
Cuscinetti a rulli conici FK		39
Perni folli con gambo maggiorato PFL		40
Perni folli doppi PFDL		42

PERNI FOLLI E ROTELLE

I perni folli e le rotelle NADELLA sono progettati per ruotare direttamente su camme, piani inclinati o guide. Per soddisfare le particolari condizioni di impiego - carichi elevati accompagnati da urti di forte intensità e ripetuti - questi tipi di cuscinetti presentano le seguenti caratteristiche comuni:

- Anello esterno di spessore elevato, per sostenere il carico e limitare le deformazioni che riducono la capacità di carico del cuscinetto.
- Cuscinetto volvente a rullini o a rulli, con gabbia o a pieno riempimento per avere la massima capacità di carico.
- Anello esterno profilato per compensare gli errori di parallelismo fra rotella e pista o anello cilindrico per limitare la pressione di contatto con la superficie di scorrimento.
- Foro di lubrificazione con uscita sotto i rullini per effettuare il rinnovamento del grasso attraverso l'asse.

I perni folli possono essere equipaggiati con una bussola eccentrica per consentire la regolazione del precarico durante il montaggio.

I perni folli e le rotelle possono essere equipaggiati con tenute sintetiche o metalliche per la ritenzione del lubrificante.

Oltre ai prodotti a catalogo qui presentati, NADELLA costruisce numerose varianti per specifiche condizioni di impiego.



Perni folli GC .. MINI

Perni folli a pieno riempimento di rullini con diametro esterno fino a 15 mm

- Anello esterno bombato (GC..) o cilindrico (GCL..)
- Taglio cacciavite lato testa per tenuta in posizione durante il serraggio del dado

La minirotella che grazie al cuscinetto a rullini ha il più elevato rapporto capacità di carico / diametro.

Vedi Pag. 20



Perni folli GC .. SW

Perni folli a pieno riempimento di rullini con diametro esterno da 16 a 90 mm

Nuova versione SW

- Anello esterno con profilo ottimizzato
- Dimensioni secondo ISO 6278
- Tolleranze più ristrette rispetto alla ISO 7063
- Esagono incassato sul lato testa e lato gambo
- Rilubrificazione da lato testa, lato gambo e radiale sul gambo (vedere tabelle per limitazione sulle taglie piccole)
- Senza tenute, con tenute striscianti in materiale plastico (suffisso ..EE) o in metallo (suffisso ...EEM)
- Con boccola eccentrica (GCR..)

E' il classico perno folle Nadella aggiornato con l'estensione dell'esagono di regolazione su entrambe le estremità e per tutte le dimensioni. E' stato anche introdotto il profilo ottimizzato sul diametro esterno dell'anello (vedi pag. 59 per dettagli).

Il pieno riempimento di rullini assicura la massima capacità di carico e rigidità. La costruzione accurata garantisce tolleranze più ristrette rispetto alla standard ISO, con tolleranza sul diametro esterno della rotella h6 (invece di h9 della ISO7063).

Vedi Pag. 22



Perni folli KR .. EE

Perni folli con gabbia a rullini con diametro esterno da 16 a 90 mm

- Anello esterno con profilo bombato
- Rilubrificazione da lato testa, lato gambo e radiale sul gambo (vedere tabelle per limitazione sulle taglie piccole)
- Con ralla di strisciamento assiale e tenuta in materiale plastico
- Con boccola eccentrica (KRE..)

Il classico perno folle con gabbia. Grazie ad essa e alle ralle assiali di strisciamento si riduce la necessità di rilubrificazione del cuscinetto, adatto per le applicazioni meno gravose ma con velocità elevate.

Vedi Pag. 24



Perni folli a rulli accostati GCU

Perni folli a pieno riempimento di rulli con diametro esterno da 35 a 130 mm

- Dimensioni secondo ISO 6278
- Tolleranze più ristrette rispetto alla ISO 7063
- Esagono incassato sul lato testa e lato gambo
- Rilubrificazione da lato testa, lato gambo e radiale sul gambo
- Senza tenute, o con tenute in metallo (suffisso ...MM)
- Con boccola eccentrica (GCUR..)

E' il classico perno folle a rulli Nadella aggiornato con l'estensione dell'esagono di regolazione su entrambe le estremità e per tutte le dimensioni.



Le dimensioni di montaggio, per le taglie equivalenti, sono le medesime del GC..SW. La soluzione a rulli invece dei rullini riduce lo spessore dell'anello esterno e il numero di rulli volventi. Si riduce il carico massimo ma aumenta la capacità dinamica della rotella.

Le dimensioni più grandi, fino a 130 mm, sono la soluzione con la più alta capacità di carico tra i perni folli.

Vedi Pag. 26

Mini rotelle FP

Rotelle a pieno riempimento di rullini con diametro esterno da 10 mm a 15 mm

- Anello esterno bombato (FP..) o cilindrico (FPL..)

La minirotella che grazie al cuscinetto a rullini ha il più elevato rapporto capacità di carico / diametro.

Vedi Pag. 28



Rotelle a rullini accostati FG .. SW

Perni folli a pieno riempimento di rullini con diametro esterno da 16 a 250 mm

Nuova versione SW

- Anello esterno con profilo ottimizzato
- Dimensioni secondo ISO 6278
- Tolleranze più ristrette rispetto alla ISO 7063
- Senza tenute, con tenute striscianti in materiale plastico (suffisso ..EE) o striscianti in metallo (suffisso ...EEM)

Il pieno riempimento di rullini assicura la massima capacità di carico e rigidità. Particolarità di questa rotella è il montaggio delle ralle assiali che vengono fissate sull'anello interno in modo solidale, come se fosse un pezzo unico.

Vedi Pag. 30



Rotelle a rulli accostati FGU

Rotelle a pieno riempimento di rulli con diametro esterno da 35 a 300 mm. La serie pesante si differenzia dalla serie leggera per lo spessore dell'anello esterno, da cui deriva un diametro esterno maggiore e la capacità di sopportare carichi più elevati.

- Dimensioni secondo ISO 6278
- Tolleranze più ristrette rispetto alla ISO 7063
- Senza tenute, con schermi in metallo (suffisso ...MM)

Il pieno riempimento di rulli assicura la massima capacità di carico e rigidità. Le dimensioni di montaggio, per le taglie equivalenti, sono le medesime del FG..SW. La soluzione a rulli invece dei rullini riduce lo spessore dell'anello esterno e il numero degli elementi volventi. Si riduce il carico massimo ma aumenta la capacità dinamica della rotella.

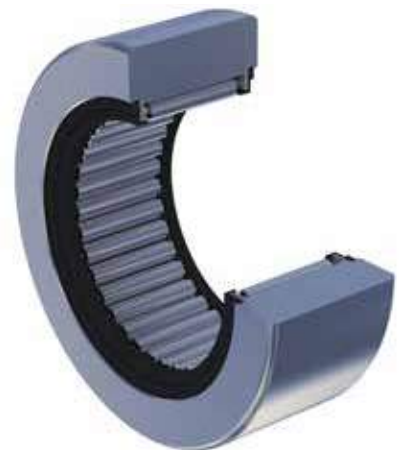
Vedi Pag. 32 (serie leggera) e Pag. 34 (serie pesante)



Perni folli con corona di rullini accostati RNA 11000

Anello con pieno riempimento di rullini, ritenuti meccanicamente e anello interno separato. Diametro esterno da 19 a 90 mm

Vedi Pag. 36



Rotelle con perno e cuscinetti conici PK

Rotelle ad alta capacità di carico con cuscinetti a rulli conici, con diametro esterno da 52 a 110 mm

- Versione con gambo eccentrico PKR
- Tenute standard a strisciamento in NBR
- Possibilità tenute in Viton per alta temperatura
- Disponibile anche in acciaio inossidabile NX

I cuscinetti conici assorbono le spinte assiali dovute ai disallineamenti tra rotella e pista di rotolamento senza pregiudicare il funzionamento della rotella. La larghezza del mantello consente la distribuzione dello sforzo su un'ampia superficie di contatto con la pista di rotolamento. La quantità di grasso è sufficiente per la lubrificazione a vita della rotella. Il risultato è un componente robusto e affidabile.

Vedi Pag. 38



Rotelle a rulli conici FK

Rotelle ad alta capacità di carico con cuscinetti a rulli conici, con diametro esterno da 52 a 110 mm

- Tenute standard a strisciamento in NBR
- Possibilità tenute in Viton per alta temperatura
- Disponibile anche in acciaio inossidabile NX

I cuscinetti conici assorbono le spinte assiali dovute ai disallineamenti tra rotella e pista di rotolamento senza pregiudicare il funzionamento della rotella. La larghezza del mantello consente la distribuzione dello sforzo su un'ampia superficie di contatto con la pista di rotolamento. La quantità di grasso è sufficiente per la lubrificazione a vita della rotella. Il risultato è un componente robusto e affidabile.

Vedi Pag. 39

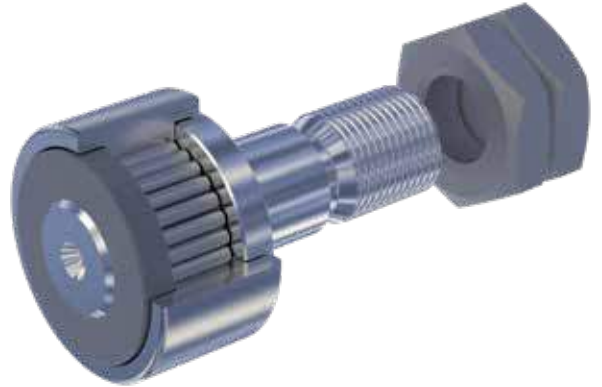


Perni folli con gambo maggiorato PFL

Rotelle ad alta precisione e capacità di carico, con diametro esterno rotella da 10 a 22 mm

Perno folle con diametro maggiorato del gambo e costruzione accurata per impiego su macchine automatiche, posizionatori e movimenti a camma.

Vedi Pag. 40



Perni folli doppi PFDL

Per montaggio su movimenti a camma a doppio contatto, con diametro esterno rotella da 24 a 32 mm

Sono la soluzione ottimale nelle applicazioni in cui la camma viene sollecitata in senso alternato

- Eliminazione del gioco tra camma e rotella nei punti di inversione del carico.
- Eliminazione dell'inversione della rotazione causa di strisciamenti e usura.

Vedi Pag. 42





DETTAGLI PRODOTTI

3

PAGINA 20	3.1 PERNI FOLLI GC ..MINI
PAGINA 22	3.2 PERNI FOLLI GC ..SW
PAGINA 24	3.3 PERNI FOLLI KR ..EE
PAGINA 26	3.4 PERNI FOLLI A RULLI ACCOSTATI GCU
PAGINA 28	3.5 MINI ROTELLE FP
PAGINA 30	3.6 ROTELLE A RULLI ACCOSTATI FG ..SW
PAGINA 32	3.7 ROTELLE A RULLI ACCOSTATI FGU SERIE LEGGERA
PAGINA 34	3.8 ROTELLE A RULLI ACCOSTATI FGU SERIE PESANTE
PAGINA 36	3.9 PERNI FOLLI CON CORONA DI RULLINI ACCOSTATI RNA 11000
PAGINA 38	3.10 ROTELLE CON PERNO E CUSCINETTI CONICI PK
PAGINA 39	3.11 ROTELLE A RULLI CONICI FK
PAGINA 40	3.12 PERNI FOLLI CON GAMBO MAGGIORATO PFL
PAGINA 42	3.13 PERNI FOLLI DOPPI PFDL

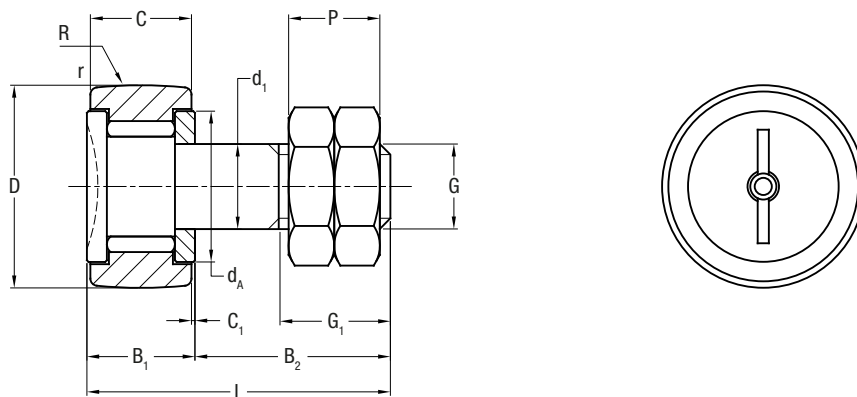
PERNI FOLLI

TIPO GC ..MINI

3.1

Perni folli a pieno riempimento di rullini con diametro esterno fino a 15 mm.

Serie GC, GCL senza tenuta.



∅ esterno D mm	Designazione ¹⁾	d ₁ ²⁾ mm	L mm	B ₁ mm	B ₂ mm	Filettatura G mm	G ₁ mm	C mm	C ₁ mm	d _A mm	r mm	R ³⁾ mm
	GC, GCL											
10	10	4	19,5	8,5	11	M4x0.7	6	8	0,25	8,4	0,2	130
11	11	4	19,5	8,5	11	M4x0.7	6	8	0,25	8,4	0,2	130
12	12	5	22,5	9,5	13	M5x0.8	7	9	0,25	10,3	0,2	130
13	13	5	22,5	9,5	13	M5x0.8	7	9	0,25	10,3	0,2	130
14	14	6	26	10	16	M6x1	8	9	0,25	11,8	0,3	130
15	15	6	26	10	16	M6x1	8	9	0,25	11,8	0,3	130

1) Designazione perni folli

GC.. Perno folle concentrico con anello esterno bombato

GCL.. Perno folle concentrico con anello esterno cilindrico

2) Diametro foro per il montaggio d₁ H7

3) Raggio di bombatura per la versione GC

PERNI FOLLI GC ..MINI

3.1



P mm	Coefficients di carico N			Velocità limite con grasso (min ⁻¹)	Peso Kg	Coppia di serraggio Nm	Ø esterno D mm
	C _w	Din. F _r	Stat. F _{or}				
6	2100	520	960	7500	0,006	0,9	10
6	2400	520	960	7400	0,007	0,9	11
5,4	2900	900	1700	6000	0,011	1,8	12
5,4	3200	900	1700	6000	0,011	1,8	13
6,4	3400	1500	2800	5500	0,016	3	14
6,4	3600	1500	2800	5500	0,018	3	15

I perni folli concentrici della serie GC Mini vengono forniti con due dadi di serraggio.

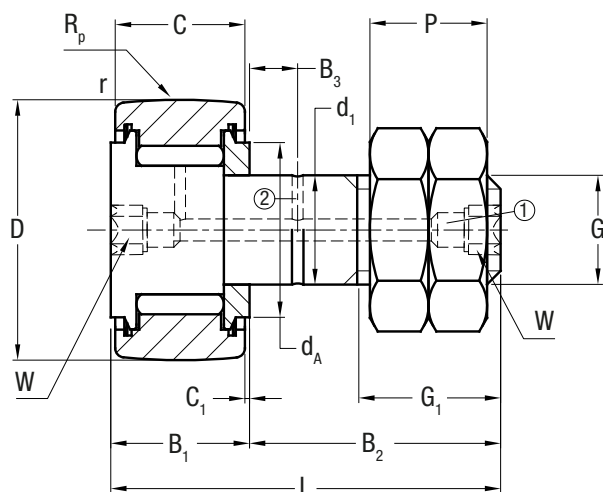
PERNI FOLLI TIPO GC .. SW

3.2

Perni folli a pieno riempimento di rullini con diametro esterno da 16 a 90 mm



Vedi pagina 47 per dettagli sulle versioni in inox.



Foro ① a partire da D=22 mm
Foro ② a partire da D=30 mm

∅ esterno D mm	Designazione 1)		d ₁ 2)	L mm	B ₁ mm	B ₂ mm	Filettatura G mm	G ₁ mm	C mm	C ₁ mm	d _A mm	B ₃ mm	r mm	R _p 3)
	GC .. SW													
16	16		6	28,2	12,2	16,5	M6x1	8	11	0,6	13,3		0,3	500
19	19		8	32,2	12,2	20,5	M8x1.25	10	11	0,6	15,3		0,3	500
22	22		10	36,2	13,2	23,5	M10x1.25	12	12	0,6	18,2		0,3	600
24	24		10	36,2	13,2	23,5	M10x1.25	12	12	0,6	18,2		0,3	600
26	26		10	36,2	13,2	23,5	M10x1.25	12	12	0,6	20,8		0,3	600
28	28		10	36,2	13,2	23,5	M10x1.25	12	12	0,6	20,8		0,3	600
30	30		12	40,2	15,2	25,5	M12x1.5	13	14	0,6	24,8	6	0,6	700
32	32		12	40,2	15,2	25,5	M12x1.5	13	14	0,6	24,8	6	0,6	700
35	35		16	52,2	19,6	33	M16x1.5	17	18	0,8	28,8	8	0,6	800
40	40		18	58,1	21,6	37	M18x1.5	19	20	0,8	33,8	8	1	1000
47	47		20	66,1	25,6	41	M20x1.5	21	24	0,8	38,7	9	1	1200
52	52		20	66,1	25,6	41	M20x1.5	21	24	0,8	38,7	9	1	1200
62	62		24	80,1	30,6	50	M24x1.5	25	29	0,8	52	11	1	1500
72	72		24	80,1	30,6	50	M24x1.5	25	29	0,8	52	11	1	1500
80	80		30	100	37	63,5	M30x1.5	32	35	1	68	15	1	1700
85	85 3)		30	100	37	63,5	M30x1.5	32	35	1	68	15	1	1700
90	90		30	100	37	63,5	M30x1.5	32	35	1	68	15	1	1700

1) Designazione perni folli

GC..SW Perno folle concentrico con anello esterno profilo ottimizzato

GCL..SW Perno folle concentrico con anello esterno cilindrico (prodotto disponibile su richiesta)

GCR.. Perno folle con bussola eccentrica

Senza suffisso Senza tenute

Suffisso ..EE Con tenute in materiale plastico, es. GC40EESW

Suffisso ..EEM Con tenute in metallo, es. GC40EEMSW

2) Diametro foro per il montaggio della rotella concentrica: d₁ H7

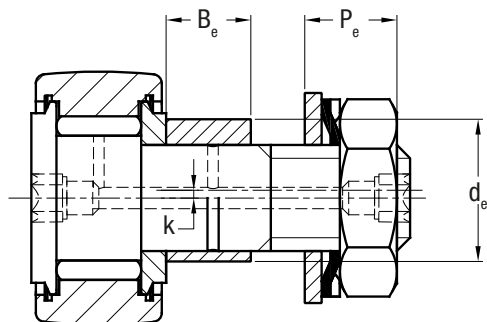
3) Raggio bombatura nella parte centrale per calcolo pressione di contatto

PERNI FOLLI TIPO GC .. SW

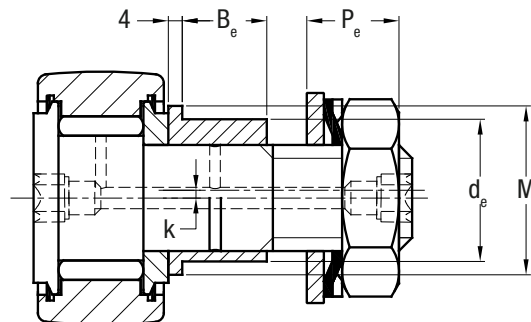
3.2



Vedi pagina 47 per dettagli
sulle versioni in inox.



da GCR16SW a GCR52SW



da GCR62SW a GCR90SW

W mm	P ⁷⁾ mm	Boccola eccentrica					Coefficienti di carico N ⁶⁾			Velocità limite lubrificazione con grasso (min ⁻¹)	Peso con dado e rondelle Kg	Coppia di serraggio Nm	∅ esterno D mm
		d _e ^{4) 5)} mm	k ⁵⁾ mm	M ⁵⁾ mm	B _e ⁵⁾ mm	P _e ⁸⁾ mm	C _w	Din. F _r	Stat. F _{or}				
4	6,4	9	0,5		8	5,6	4900	1200	2300	5000	0,024	3	16
4	8	11	0,5		10	6,4	5600	2900	5400	4100	0,039	8	19
4	10	14	1		11	7,9	6900	5300	9400	3400	0,057	20	22
4	10	14	1		11	7,9	7600	5300	9800	3400	0,072	20	24
4	10	14	1		11	7,9	8600	5300	9800	3000	0,08	20	26
4	10	14	1		11	7,9	9200	5300	9800	3000	0,088	20	28
6	12	16	1		11	9,5	13000	7900	15000	2600	0,118	26	30
6	12	16	1		11	9,5	13000	7900	15000	2600	0,126	26	32
10	16	21	1,5		14	12,2	18000	14000	23000	2100	0,22	64	35
12	18	24	1,5		16	13,4	22000	19000	34000	1800	0,321	90	40
14	20	27	2		17,5	14,4	27000	22000	35000	1500	0,5	120	47
14	20	27	2		17,5	14,4	33000	22000	40000	1500	0,568	120	52
12	24	36	3	44	18	17,5	42000	31000	58000	1200	1,035	220	62
12	24	36	3	44	18	17,5	46000	31000	58000	1200	1,278	220	72
14	30	42	3	50	27	20,6	58000	50000	93000	900	2,074	450	80
14	30	42	3	50	27	20,6	61000	50000	93000	900	2,235	450	85
14	30	42	3	50	27	20,6	63000	50000	93000	900	2,435	450	90

4) Diametro foro per il montaggio della rotella eccentrica: d_e H7

5) Dimensioni della boccola eccentrica.

6) Carico F_r e F_{or} per rotella senza bussola eccentrica

7) I Perna folli concentrici GC vengono forniti con doppio dado di serraggio

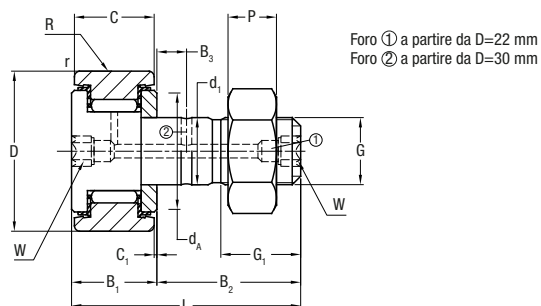
8) I Perna folli eccentrici GCR vengono forniti con boccola eccentrica già montata, dado di serraggio, rondella dentata e rondella piana di appoggio

9) Prodotto disponibile su richiesta

PERNI FOLLI TIPO KR ..EE

3.3

Perni folli con gabbia a rullini con diametro esterno da 16 mm a 90 mm



Foro ① a partire da D=22 mm
Foro ② a partire da D=30 mm

∅ esterno D mm	Designazione ¹⁾	d ₁ ²⁾ mm	L mm	B ₁ mm	B ₂ mm	Filettatura G mm	G ₁ mm	C mm	C ₁ mm	d _A mm	B ₃ mm	r mm	R ⁴⁾ mm
	KR, KR ..EE												
16	KR16 ³⁾	6	28	12.2	16	M6x1	8	11	0.6	12.5	-	0.15	500
	KR16EE ³⁾	6	28	12.2	16	M6x1	8	11	0.6	12.5	-	0.15	500
19	KR19 ³⁾	8	32	12.2	20	M8x1.25	10	11	0.6	15	-	0.15	500
	KR19EE ³⁾	8	32	12.2	20	M8x1.25	10	11	0.6	15	-	0.15	500
22	KR22	10	36	13.2	23	M10x1	12	12	0.6	17.5	-	0.3	500
	KR22EE	10	36	13.2	23	M10x1	12	12	0.6	17.5	-	0.3	500
26	KR26	10	36	13.2	23	M10x1	12	12	0.6	17.5	-	0.3	500
	KR26EE	10	36	13.2	23	M10x1	12	12	0.6	17.5	-	0.3	500
30	KR30	12	40	15.2	25	M12x1.5	13	14	0.6	23	6	0.6	500
	KR30EE	12	40	15.2	25	M12x1.5	13	14	0.6	23	6	0.6	500
32	KR32	12	40	15.2	25	M12x1.5	13	14	0.6	23	6	0.6	500
	KR32EE	12	40	15.2	25	M12x1.5	13	14	0.6	23	6	0.6	500
35	KR35	16	52	19.6	32.5	M16x1.5	17	18	0.8	27.6	8	0.6	500
	KR35EE	16	52	19.6	32.5	M16x1.5	17	18	0.8	27.6	8	0.6	500
40	KR40	18	58	21.6	36.5	M18x1.5	19	20	0.8	31.5	8	1	500
	KR40EE	18	58	21.6	36.5	M18x1.5	19	20	0.8	31.5	8	1	500
47	KR47	20	66	25.6	40.5	M20x1.5	21	24	0.8	36.5	9	1	500
	KR47EE	20	66	25.6	40.5	M20x1.5	21	24	0.8	36.5	9	1	500
52	KR52	20	66	25.6	40.5	M20x1.5	21	24	0.8	36.5	9	1	500
	KR52EE	20	66	25.6	40.5	M20x1.5	21	24	0.8	36.5	9	1	500
62	KR62	24	80	30.6	49.5	M24x1.5	25	29	0.8	44	11	1	500
	KR62EE	24	80	30.6	49.5	M24x1.5	25	29	0.8	44	11	1	500
72	KR72	24	80	30.6	49.5	M24x1.5	25	29	0.8	44	11	1.1	500
	KR72EE	24	80	30.6	49.5	M24x1.5	25	29	0.8	44	11	1.1	500
80	KR80	30	100	37	63	M30x1.5	32	35	1	53	15	1.1	500
	KR80EE	30	100	37	63	M30x1.5	32	35	1	53	15	1.1	500
90	KR90	30	100	37	63	M30x1.5	32	35	1	53	15	1.1	500
	KR90EE	30	100	37	63	M30x1.5	32	35	1	53	15	1.1	500

1) Designazione perni folli

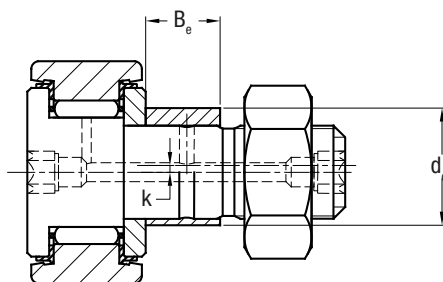
KR.. Perno folle senza tenute, KR..EE Perno folle con dischi di strisciamento assiale e tenute, KRE.. Perno folle senza tenute con bussola eccentrica, KRE..EE Perno folle con dischi di strisciamento assiale e tenute e con bussola eccentrica

2) Diametro foro per il montaggio della rotella concentrica: d₁ H7

3) Per diametro 16 e 19 mm i perni folli standard sul lato testa sono forniti con taglio cacciavite e nipplo di lubrificazione. La versione con esagono incassato e senza nipplo di lubrificazione è identificata dal suffisso SK

PERNI FOLLI TIPO KR ..EE

3.3



W mm	P mm	Boccola eccentrica			Coefficienti di carico N ⁷⁾			Velocità limite lubrificazione con grasso (min ⁻¹)	Peso con dado e rondelle Kg	Coppia di serraggio Nm	∅ esterno D mm
		d _e ^{5) 6)} mm	k ⁶⁾ mm	B _e ⁵⁾ mm	C _w	Din. F _r	Stat. F _{or}				
-	3,2	9	0.5	7	3150	450	3350	14000	0,02	3	16
-	3,2	9	0.5	7	3150	450	3350	14000	0,02	3	16
-	4	11	0.5	9	3500	540	4000	11000	0,032	8	19
-	4	11	0.5	9	3500	540	4000	11000	0,032	8	19
5	5	13	0.5	10	4550	730	5300	8000	0,047	15	22
5	5	13	0.5	10	4550	730	5300	8000	0,047	15	22
5	5	13	0.5	10	5100	840	6400	8000	0,062	15	26
5	5	13	0.5	10	5100	840	6400	8000	0,062	15	26
6	6	15	0.5	11	6800	1220	8600	5500	0,093	22	30
6	6	15	0.5	11	6800	1220	8600	5500	0,093	22	30
6	6	15	0.5	11	7100	1290	9200	5500	0,104	22	32
6	6	15	0.5	11	7100	1290	9200	5500	0,104	22	32
8	8	20	1	14	9700	1830	14300	3600	0,177	58	35
8	8	20	1	14	9700	1830	14300	3600	0,177	58	35
8	9	22	1	16	10900	2090	15800	2900	0,255	87	40
8	9	22	1	16	10900	2090	15800	2900	0,255	87	40
10	10	24	1	18	15400	3400	26000	2400	0,4	120	47
10	10	24	1	18	15400	3400	26000	2400	0,4	120	47
10	10	24	1	18	16600	3800	29000	2400	0,473	120	52
10	10	24	1	18	16600	3800	29000	2400	0,473	120	52
14	12	28	1	22	26000	6800	48000	1900	0,798	220	62
14	12	28	1	22	26000	6800	48000	1900	0,798	220	62
14	12	28	1	22	28000	7200	53000	1900	1,038	220	72
14	12	28	1	22	28000	7200	53000	1900	1,038	220	72
14	15	35	1.5	29	38500	11000	77000	1300	1,665	450	80
14	15	35	1.5	29	38500	11000	77000	1300	1,665	450	80
14	15	35	1.5	29	40500	11700	83000	1300	2,032	450	90
14	15	35	1.5	29	40500	11700	83000	1300	2,032	450	90

4) Raggio bombatura della versione standard. La versione con anello esterno cilindrico è identificata dal suffisso X. Ad es KR40EEX

5) Diametro foro per il montaggio della rotella eccentrica: d_e H7

6) Dimensioni della boccola eccentrica

7) Carico F_r e F_{or} per rotella senza bussola eccentrica

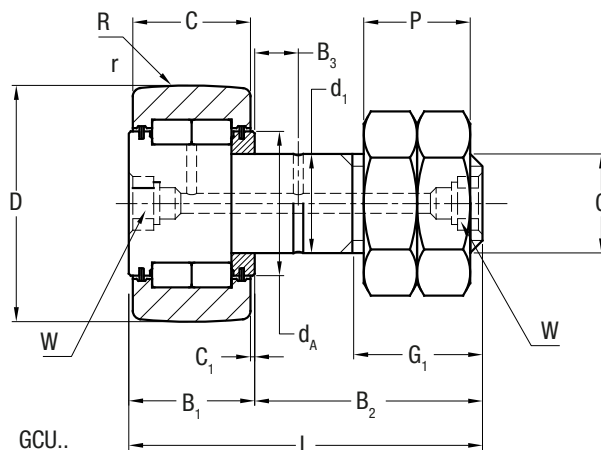
I Perni folli concentrici KR vengono forniti con un dado di serraggio.

I Perni folli eccentrici KRE vengono forniti con boccola eccentrica già montata e un dado di serraggio.

PERNI FOLLI A RULLI GCU ..

3.4

Perni folli a pieno riempimento di rulli
con diametro esterno da 35 a 130 mm



∅ esterno D mm	Designazione ¹⁾		d ₁ ²⁾ mm	L mm	B ₁ mm	B ₂ mm	Filettatura G mm	G ₁ mm	C mm	C ₁ mm	d _A mm	B ₃ mm	r mm	R ³⁾ mm
	GCU, GCU..MM													
35	35		16	52,5	19,7	32,8	M16x1.5	17	18	0,85	26	8	0,6	320
40	40		18	58,5	21,7	36,8	M18x1.5	19	20	0,85	28,6	8	1	400
47	47		20	66,5	25,7	40,8	M20x1.5	21	24	0,85	33,6	9	1	500
52	52		20	66,5	25,7	40,8	M20x1.5	21	24	0,85	33,6	9	1	500
62	62		24	80,5	30,7	49,8	M24x1.5	25	29	0,85	38,9	11	1	640
72	72		24	80,5	30,7	49,8	M24x1.5	25	29	0,85	38,9	11	1,1	640
80	80		30	100,5	37,2	63,3	M30x1.5	32	35	1,1	51,8	15	1,1	800
85	85 ⁹⁾		30	100,5	37,2	63,3	M30x1.5	32	35	1,1	51,8	15	1,1	800
90	90		30	100,5	37,2	63,3	M30x1.5	32	35	1,1	51,8	15	1,1	800
100	100		36	117,5	42,2	75,3	M36x3	38	40	1,1	61	20	2	1000
110	110		36	117,5	42,2	75,3	M36x3	38	40	1,1	61	20	2	1000
120	120		42	136,5	48,2	88,3	M42x3	44	46	1,1	71	24	2	1200
130	130		42	136,5	48,2	88,3	M42x3	44	46	1,1	71	24	2	1200

1) Designazione perni folli

GCU.. Perno folle concentrico con anello esterno bombato

GCU... Perno folle concentrico con anello esterno cilindrico

GCUR.. Perno folle eccentrico con anello esterno bombato

GCURL.. Perno folle eccentrico con anello esterno cilindrico

Senza suffisso Senza schermi

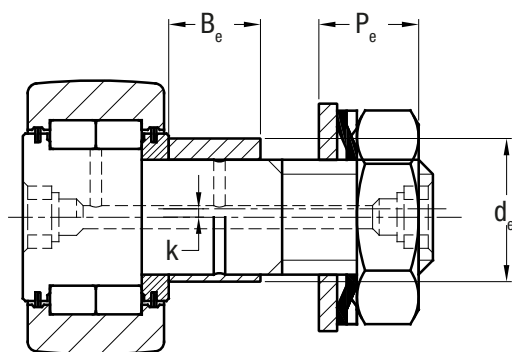
Suffisso ..MM Con schermi in metallo

2) Diametro foro per il montaggio della rotella concentrica: d₁ H7

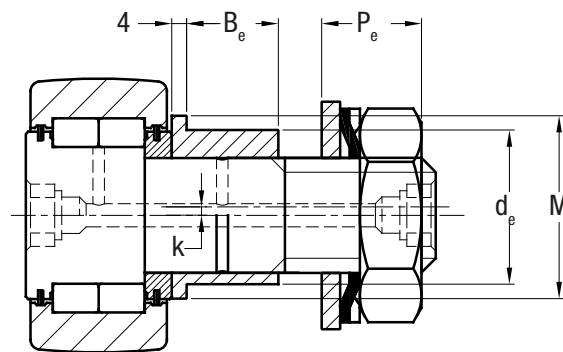
3) Raggio bombatura della versione GCU

PERNI FOLLI A RULLI GCU ..

3.4



da GCUR35.. a GCUR52..



da GCUR62.. a GCUR130..

W mm	P ⁷⁾ mm	Boccola eccentrica						Coefficienti di carico KN ⁶⁾			Velocità limite lubrificazione con grasso (min ⁻¹)	Peso con dado e rondelle Kg	Coppia di serraggio Nm	∅ esterno D mm
		d _e ^{4) 5)} mm	k ⁵⁾ mm	M ⁵⁾ mm	B _e ⁵⁾ mm	P _e ⁸⁾ mm	C _w	Din. F _r	Stat. F _{or}					
8	16	21	1,5		14	12,2	15,4	7,25	13,1	2200	0,215	64	35	
8	18	24	1,5		16	13,4	18,7	12,1	21,8	2200	0,313	90	40	
10	20	27	2		17,5	14,4	30,6	21,2	38,2	1600	0,5	120	47	
14	20	27	2		17,5	14,4	30,6	21,2	38,2	1600	0,555	120	52	
12	24	36	3	44	18	17,5	44,1	30,9	55,6	1400	1,035	220	62	
12	24	36	3	44	18	17,5	50,8	52,7	84,1	1400	1,278	220	72	
14	30	42	3	50	27	20,6	66,8	43,8	78,8	1000	2,07	450	80	
14	30	42	3	50	27	20,6	75,8	68,1	122	1000	2,23	450	85	
14	30	42	3	50	27	20,6	75,8	68,1	122	1000	2,47	450	90	
17	36	48	3	56	32	24,6	82,1	76,6	135	840	3,38	740	100	
17	36	48	3	56	32	24,6	89,7	107	161	840	3,86	740	110	
19	42	54	3	62	39	26,8	124	107	193	740	5,1	1200	120	
19	42	54	3	62	39	26,8	133	142	228	740	5,59	1200	130	

4) Diametro foro per il montaggio della rotella eccentrica: d_e H7

5) Dimensioni del perno con bussola eccentrica

6) Carico Fr e For per rotella senza bussola eccentrica

7) I Perna folli concentrici GCU vengono forniti con doppio dado di serraggio.

8) I Perna folli eccentrici GCUR vengono forniti con boccola eccentrica già montata, dado di serraggio, rondella dentata e rondella piana di appoggio

9) Prodotto disponibile su richiesta

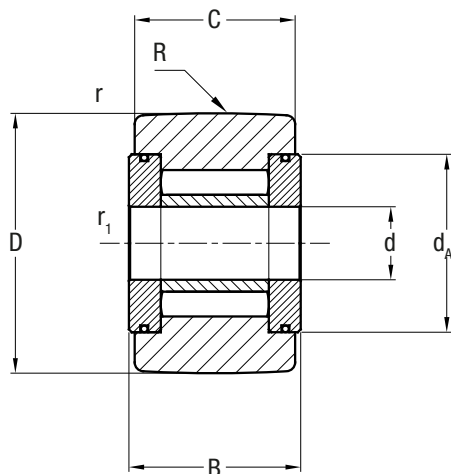
MINI ROTELLE

FP

Rotelle a pieno riempimento di rullini con diametro esterno da 10 a 15mm



3.5



Ø esterno D mm	Designazione ¹⁾	d ²⁾ mm	B mm	C mm	d _A mm	r mm	r ₁ mm	R ³⁾ mm
	FP, FPL							
10	3 10	3	8,7	8	8,5	0,2	0,15	130
11	3 11 ⁴⁾	3	8,7	8	8,5	0,2	0,15	130
12	4 12	4	9,7	9	9,9	0,2	0,15	130
13	4 13 ⁴⁾	4	9,7	9	9,9	0,2	0,15	130
14	4 14 ⁴⁾	4	10,2	9	11,8	0,3	0,15	130
15	4 15	4	10,2	9	11,8	0,3	0,15	130

1) Designazione

FP Anello esterno bombato

FPL Anello esterno cilindrico

2) Diametro del perno da inserire nel foro consigliato: h5

3) Raggio bombatura versione FP

4) Prodotto disponibile su richiesta

MINI ROTELLE

FP

3.5



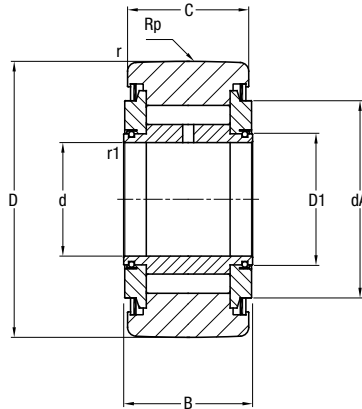
C_w	Coefficients di carico N		Velocità limite grasso (min^{-1})	Peso Kg
	Din F_r	Stat. F_{or}		
2200	2200	2200	8200	0,004
2300	2300	2300	8200	0,005
3100	3500	3500	6800	0,006
3200	3800	3800	6800	0,008
3300	3900	3900	6800	0,010
3300	3900	3900	6800	0,011

ROTELLE A RULLINI ACCOSTATI

FG ..SW

3.6

Rotelle a pieno riempimento di rullini
con diametro esterno da 16 a 270 mm



∅ esterno D mm	Designazione ¹⁾	d ²⁾ mm	B mm	C mm	D ₁ mm	d _A ³⁾ mm	r mm	r ₁ mm	R _p ⁴⁾ mm
	FG ..SW								
16	5 16	5	12	11	7,1	10,4	0,3	0,3	500
19	6 19	6	12	11	8,1	12,6	0,3	0,3	500
24	8 24	8	13	12	10,8	15,5	0,3	0,3	600
	8 24 15	8	15	14	10,8	15,5	0,3	0,3	600
30	10 30	10	15	14	13,8	22	0,6	0,3	700
32	12 32	12	15	14	14,6	22	0,6	0,3	700
35	15 35	15	19	18	18,7	26	0,6	0,3	800
40	17 40	17	21	20	21,1	31	0,6	0,3	1000
47	20 47	20	25	24	25,7	35	1	0,3	1200
52	25 52	25	25	24	29,5	35	1	0,3	1200
62	30 62	30	29	28	34,8	45	1	0,3	1500
72	35 72	35	29	28	39,9	45	1	0,6	1500
80	40 80	40	32	30	46,6	61,1	1	0,6	1700
85	45 85 ⁵⁾	45	32	30	51	61,1	1	0,6	1700
90	50 90	50	32	30	59	71	1	0,6	1700
100	55 100	55	36	34	61,3	71	1,5	0,6	2000
110	60 110	60	36	34	67	77	1,5	0,6	2000
120	65 120	65	42	40	74	83	1,5	0,6	2500
125	70 125 ⁵⁾	70	42	40	80	91	1,5	0,6	2500
130	75 130 ⁵⁾	75	42	40	82	94	1,5	0,6	2500
140	80 140	80	48	46	87	100	2	1	2800
150	85 150 ⁵⁾	85	48	46	94	105	2	1	2800
160	90 160 ⁵⁾	90	54	52	100,9	115	2	1	3000
170	95 170	95	54	52	107	120	2	1	3000
180	100 180	100	65	63	112	128	2	1,5	4000
200	110 200 ⁵⁾	110	65	63	122,5	138	2	1,5	4000
215	120 215 ⁵⁾	120	65	63	130,1	145	2	1,5	4000
230	130 230 ⁵⁾	130	78	75	150	168	3	1,5	4500
250	140 250 ⁵⁾	140	78	75	162	183	3	1,5	4500
270	150 270 ⁵⁾	150	78	75	168	188	3	1,5	4500

ROTELLE A RULLINI ACCOSTATI

FG ..SW

3.6



Coefficienti di carico N			Velocità limite lubrificazione con grasso (min ⁻¹)	Peso Kg	Designazione FG ..SW
C _w	Din F _r	Stat. F _{or}			
4900	4900	5300	5000	0,016	5 16
5600	5800	6600	4100	0,019	6 19
7600	10000	10000	3400	0,037	8 24
9200	13000	13000	3400	0,044	8 24 15
13000	12000	15000	2600	0,066	10 30
12000	17000	18000	2500	0,077	12 32
17000	15000	24000	2000	0,103	15 35
22000	21000	34000	1800	0,155	17 40
27000	22000	35000	1500	0,295	20 47
29000	33000	54000	1400	0,31	25 52
38000	43000	69000	1100	0,49	30 62
43000	56000	87000	1000	0,67	35 72
52000	66000	110000	870	0,89	40 80
54000	68000	110000	810	0,97	45 85 ⁵⁾
49000	57000	93000	710	1,04	50 90
66000	100000	150000	670	1,35	55 100
71000	120000	170000	620	1,65	60 110
81000	140000	210000	560	2,35	65 120
84000	140000	220000	530	2,5	70 125 ⁵⁾
84000	140000	220000	510	2,65	75 130 ⁵⁾
110000	190000	280000	480	3,4	80 140
110000	200000	300000	440	4	85 150 ⁵⁾
130000	320000	340000	420	5,3	90 160 ⁵⁾
130000	250000	390000	390	6	95 170
180000	280000	460000	360	8,05	100 180
200000	380000	550000	340	10	110 200 ⁵⁾
220000	460000	620000	320	11,5	120 215 ⁵⁾
250000	340000	560000	280	15,5	130 230 ⁵⁾
280000	410000	670000	260	18,5	140 250 ⁵⁾
300000	540000	860000	250	22	150 270 ⁵⁾

1) Designazione rotelle

FG..SW Rotella con anello esterno profilo ottimizzato senza tenuta
 Suffisso ..EE Con tenute in materiale plastico disponibile fino al
 diametro esterno 90 mm, es. FG40EESW
 Suffisso ..EEM Con tenute in metallo, es. FG40EEMSW
 FGL..SW Rotella con anello esterno cilindrico

2) Diametro consigliato per perno: h5

3) Diametro minimo consigliato per lo spallamento d'appoggio in caso di
 carico assiale elevato o in presenza di vibrazioni

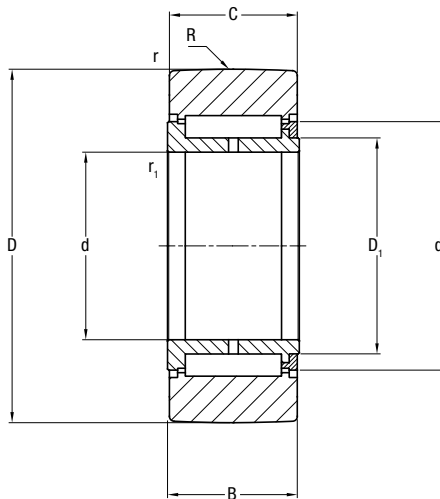
4) Raggio bombatura nella parte centrale per calcolo pressione di contatto

5) Prodotto disponibile su richiesta

ROTELLE A RULLI ACCOSTATI FGU SERIE LEGGERA

3.7

Rotelle a pieno riempimento di rulli con
diametro esterno da 35 a 270 mm



∅ esterno D mm	Designazione ¹⁾	d ²⁾ mm	B mm	C mm	D ₁ mm	d _A ³⁾ mm	r mm	r ₁ mm	R ⁴⁾ mm
	FGU, FGU ..MM								
35	15 35	15	19	18	19	25,4	1	0,3	320
40	17 40	17	21	20	22	28	1	0,3	400
47	20 47	20	25	24	25,8	33,5	1	0,3	500
52	25 52	25	25	24	30	38,2	1	0,3	500
62	30 62	30	29	28	36,8	45,9	1	0,3	640
72	35 72 ⁵⁾	35	29	28	44	53,6	1	0,6	640
80	40 80 ⁵⁾	40	32	30	49,5	59,3	1	0,6	800
85	45 85 ⁵⁾	45	32	30	54	63,1	1,5	0,6	800
90	50 90 ⁵⁾	50	32	30	59,5	68,8	1,5	0,6	800
100	55 100 ⁵⁾	55	36	34	64	75,8	1,5	0,6	800
110	60 110 ⁵⁾	60	36	34	69,5	81,5	1,5	0,6	800
120	65 120 ⁵⁾	65	42	40	74,5	86,7	2	0,6	900
125	70 125	70	42	40	79,6	91,8	2	0,6	900
130	75 130 ⁵⁾	75	42	40	84	97	2	0,6	900
140	80 140 ⁵⁾	80	48	46	90	102	2	1	1000
150	85 150 ⁵⁾	85	48	46	94	108,5	2	1	1000
160	90 160 ⁵⁾	90	54	52	100	114,7	2	1	1200
170	95 170 ⁵⁾	95	54	52	106,7	121,2	2	1	1200
180	100 180 ⁵⁾	100	65	63	113	127,6	2	1,5	1400
200	110 200 ⁵⁾	110	65	63	122	137	3	1,5	1400
215	120 215 ⁵⁾	120	65	63	132	149,3	3	1,5	1400
230	130 230 ⁵⁾	130	78	75	143	160,6	3	1,5	1600
250	140 250 ⁵⁾	140	78	75	151	168	3	1,5	1600
270	150 270 ⁵⁾	150	78	75	162	179,5	3	1,5	1600

1) Designazione rotelle:

FGU.. Rotella con anello esterno profilo ottimizzato senza tenute

FGU ..MM Con tenute in metallo (es. FGU 35 72 MM)

FGUL.. Rotella con anello esterno cilindrico

ROTELLE A RULLI ACCOSTATI FGU SERIE LEGGERA

3.7



C _w	Coefficienti di carico N		Velocità limite lubrificazione con grasso (min ⁻¹)	Peso Kg	Designazione ¹⁾
	Din F _r	Stat. F _{or}			FGU, FGU ..MM
15000	8100	13000	2200	0,099	15 35
19000	15000	21000	2000	0,142	17 40
28000	25000	30000	1800	0,239	20 47
27000	17000	28000	1500	0,276	25 52
41000	22000	36000	1200	0,461	30 62
52000	46000	67000	1100	0,629	35 72 ⁵⁾
59000	50000	72000	1000	0,831	40 80 ⁵⁾
59000	38000	62000	890	0,895	45 85 ⁵⁾
61000	38000	62000	830	0,963	50 90 ⁵⁾
72000	37000	60000	730	1,35	55 100 ⁵⁾
90000	70000	110000	700	1,672	60 110 ⁵⁾
110000	89000	140000	640	2,364	65 120 ⁵⁾
110000	84000	140000	600	2,48	70 125
110000	79000	130000	670	2,611	75 130 ⁵⁾
140000	120000	190000	540	3,52	80 140 ⁵⁾
140000	130000	200000	500	4,077	85 150 ⁵⁾
180000	160000	260000	480	5,227	90 160 ⁵⁾
190000	180000	290000	460	5,943	95 170 ⁵⁾
240000	240000	390000	430	8,178	100 180 ⁵⁾
260000	290000	470000	390	10,343	110 200 ⁵⁾
280000	320000	510000	370	11,782	120 215 ⁵⁾
350000	340000	550000	340	15,859	130 230 ⁵⁾
380000	400000	650000	310	19,034	140 250 ⁵⁾
430000	590000	810000	310	20,014	150 270 ⁵⁾

2) Diametro consigliato per perno: h5

3) Diametro minimo consigliato per lo spallamento d'appoggio in caso di carico assiale elevato o in presenza di vibrazioni

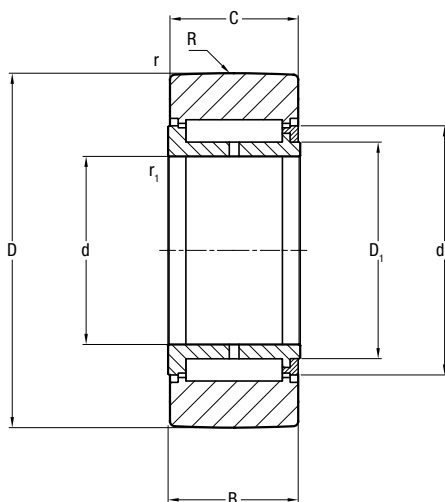
4) Raggio bombatura nella parte centrale per calcolo pressione di contatto

5) Prodotto disponibile su richiesta

ROTELLE A RULLI ACCOSTATI FGU SERIE PESANTE

3.8

Rotelle a pieno riempimento di rulli con
diametro esterno da 42 a 320 mm



∅ esterno D mm	Designazione ¹⁾	d ²⁾ mm	B mm	C mm	D ₁ mm	d _A ³⁾ mm	r mm	r ₁ mm	R ⁴⁾ mm
	FGU, FGU ..MM								
42	15 42	15	19	18	19	25,4	1	0,3	320
47	17 47	17	21	20	22	28	1	0,3	400
52	20 52	20	25	24	25,8	33,5	1	0,3	500
62	25 62	25	25	24	30	38,2	1	0,3	500
72	30 72	30	29	28	36,8	45,9	1	0,3	640
80	35 80	35	29	28	44	53,6	1	0,6	640
90	40 90 ⁵⁾	40	32	30	49,5	59,3	1	0,6	800
100	45 100	45	32	30	54	63,1	1,5	0,6	800
110	50 110	50	32	30	59,5	68,8	1,5	0,6	800
120	55 120	55	36	34	64	75,8	1,5	0,6	800
130	60 130	60	36	34	69,5	81,5	1,5	0,6	800
140	65 140	65	42	40	74,5	86,7	2	0,6	900
150	70 150	70	42	40	79,6	91,8	2	0,6	900
160	75 160 ⁵⁾	75	42	40	84	97	2	0,6	900
170	80 170	80	48	46	90	102	2	1	1000
180	85 180 ⁵⁾	85	48	46	94	108,5	2	1	1000
190	90 190 ⁵⁾	90	54	52	100	114,7	2	1	1200
200	95 200	95	54	52	106,7	121,2	2	1	1200
215	100 215	100	65	63	113	127,6	2	1,5	1400
240	110 240 ⁵⁾	110	65	63	122	137	3	1,5	1400
260	120 260 ⁵⁾	120	65	63	132	149,3	3	1,5	1400
280	130 280 ⁵⁾	130	78	75	143	160,6	3	1,5	1600
300	140 300	140	78	75	151	168	3	1,5	1600
320	150 320 ⁵⁾	150	78	75	162	179,5	3	1,5	1600

1) Designazione rotelle

FGU.. Rotella con anello esterno profilo ottimizzato senza tenute

FGU ..MM Con tenute in metallo es. FGU 35 80 MM

FGUL.. Rotella con anello esterno cilindrico

ROTELLE A RULLI ACCOSTATI FGU SERIE PESANTE

3.8



C _w	Coefficienti di carico N		Velocità limite lubrificazione con grasso (min ⁻¹)	Peso Kg	Designazione ¹⁾
	Din. F _r	Stat. F _{or}			FGU, FGU ..MM
23000	26000	26000	2200	0,16	15 42
25000	30000	30000	2000	0,22	17 47
34000	40000	40000	1800	0,31	20 52
39000	50000	50000	1500	0,45	25 62
58000	70000	76000	1200	0,7	30 72
64000	88000	88000	1100	0,73	35 80
74000	98000	98000	1000	1,13	40 90 ⁵⁾
83000	120000	120000	890	1,4	45 100
90000	130000	130000	830	1,7	50 110
110000	150000	160000	730	2,27	55 120
120000	180000	180000	700	2,68	60 130
140000	220000	220000	640	3,6	65 140
150000	240000	240000	600	4,17	70 150
150000	260000	260000	570	4,75	75 160 ⁵⁾
180000	330000	330000	540	6,16	80 170
190000	350000	350000	500	6,87	85 180 ⁵⁾
240000	400000	400000	480	8,57	90 190 ⁵⁾
250000	420000	420000	460	9,5	95 200
310000	570000	570000	430	13,54	100 215
330000	630000	630000	390	13,95	110 240 ⁵⁾
350000	670000	670000	370	21,19	120 260 ⁵⁾
460000	860000	860000	340	27,63	130 280 ⁵⁾
480000	910000	910000	310	31,73	140 300
500000	930000	930000	310	35,97	150 320 ⁵⁾

2) Diametro consigliato per perno: h5

3) Diametro minimo consigliato per lo spallamento d'appoggio in caso di carico assiale elevato o in presenza di vibrazioni

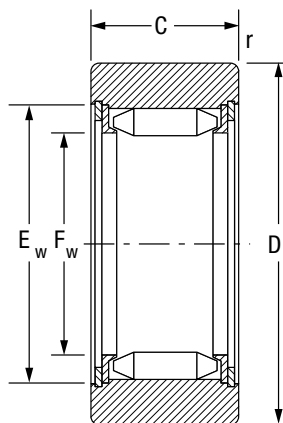
4) Raggio bombatura nella parte centrale per calcolo pressione di contatto

5) Prodotto disponibile su richiesta

PERNI FOLLI CON CORONA DI RULLINI ACCOSTATI RNA 11000

3.9

Anello con pieno riempimento di rullini,
ritenuti meccanicamente e anello interno separato.
Diametro esterno da 19 a 90 mm



Ø esterno D mm	Designazione	F _w ²⁾ mm	D ¹⁾ mm	C		E _w mm	r min. mm	Peso g	Coefficiente carico N
	RNA ..B6			nom. mm	toll. mm				C _w
19	11005 B6	7,3	19	12	0 -0,10	7,3	0,35	19	5100
22	11007 B6	9,7	22	12	0 -0,10	14,7	0,35	25	6000
24	14601 B6	12,1	24	12	0 -0,10	17,1	0,35	27	6200
28	11009 B6	12,1	28	12	-0,20 -0,30	17,1	0,35	42	7400
32	11012 B6	17,6	32	15	-0,20 -0,30	22,6	0,35	57	10800
35	11015 B6	20,8	35	15	-0,20 -0,30	25,8	0,65	62	10800
42	11017 B6	23,9	42	15	-0,20 -0,30	28,9	0,65	98	13400
47	11020 B6	28,7	47	18	-0,20 -0,30	34,7	0,65	133	16800
52	11025 B6	33,5	52	18	-0,20 -0,30	39,5	0,65	152	17200
62	11030 B6	38,2	62	22	-0,20 -0,30	44,2	0,65	275	28500
72	11035 B6	44	72	22	-0,22 -0,34	50	0,65	370	32000
80	11040 B6	49,7	80	22	-0,22 -0,34	55,7	0,85	450	34000
85	11045 B6	55,4	85	22	-0,22 -0,34	62,4	0,85	480	33500
90	11050 B6	62,1	90	24	-0,22 -0,34	68,1	0,85	540	32500

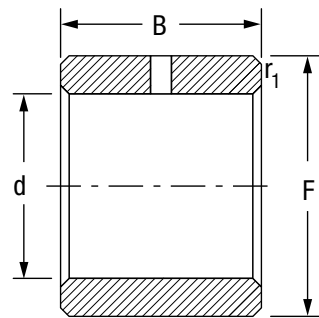
1) Tolleranze sulla dimensione D: h7

2) Tolleranza suggerita per diametro F_w del perno senza uso dell'anello interno: h5

3) Disallineamento ammesso per la bombatura dell'anello B6: 1,5 / 1000

PERNI FOLLI CON CORONA DI RULLINI ACCOSTATI RNA 11000

3.9



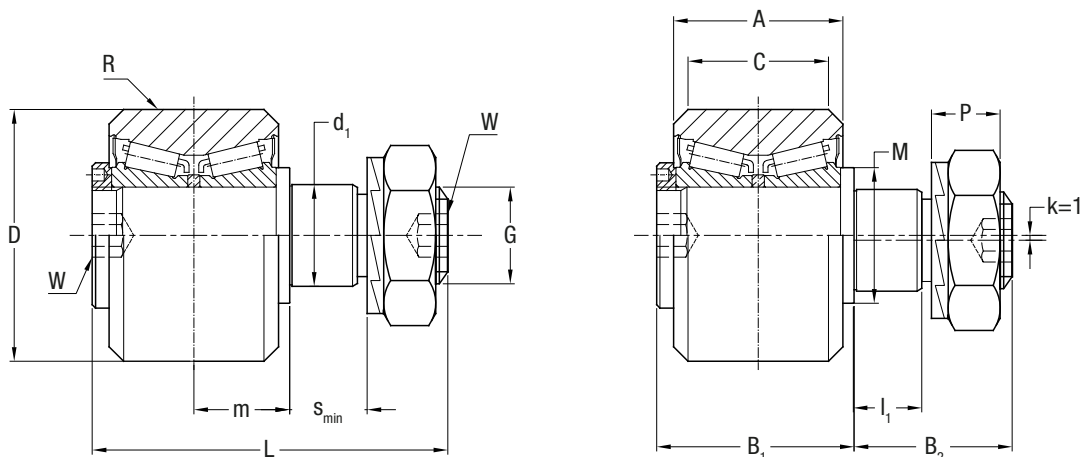
Anelli interni

Coefficiente carico N		Velocità limite con lubrificazione a grasso (min ⁻¹)	Albero \varnothing mm	Designazione serie BIC	d mm	F mm	B		r ₁ min mm	Peso g	Per rotella tipo	\varnothing esterno D mm
Din. F _r	Stat. F _{or}						nom. mm	tol. mm				
4050	4050	8700	-	-	-	-	-	-	-	-	-	19
5100	5200	7000	-	-	-	-	-	-	-	-	-	22
4700	5600	5800	-	-	-	-	-	-	-	-	-	24
7100	7100	5800	-	-	-	-	-	-	-	-	-	28
9100	12700	4200	12	BIC 1012	12	17,6	15	0 -0,10	0,35	16	11012	32
9100	13400	3650	15	BIC 1015	15	20,8	15	0 -0,10	0,65	18	11015	35
13900	18500	3200	17	BIC 1017	17	23,9	15	0 -0,10	0,65	26	11017	42
15400	23000	2700	20	BIC 1020	20	28,7	18	0 -0,10	0,65	46	11020	47
16500	24700	2330	25	BIC 1025	25	33,5	18	0 -0,10	0,65	54	11025	52
31500	49500	2050	30	BIC 2030	30	38,2	22	0 -0,10	0,65	74	11030	62
41000	61000	1800	35	BIC 2035	35	44	22	0 -0,12	0,65	93	11035	72
47000	68000	1620	40	BIC 2040	40	49,7	22	0 -0,12	0,85	115	11040	80
47500	69000	1450	45	BIC 2045	45	55,4	22	0 -0,12	0,85	139	11045	85
51000	68000	1300	50	BIC 11050	50	62,1	24	0 -0,12	0,85	196	11050	90

ROTELLE CON PERNO E CUSCINETTI CONICI PK

3.10

Rotelle ad alta capacità di carico
con cuscinetti a rulli conici.
Diametro esterno da 52 a 110 mm



PK concentrici

PKR eccentrici

Tipo concentrici	Tipo eccentrici	Dimensioni (mm)														Coefficiente di carico (N)				Coppia di Serraggio Nm	Peso Kg	
		D	d ₁ ¹⁾	L	A	B ₁	B ₂	m	C	R	G	I ₁	S _{min}	M	W	P	C _w ²⁾	C _w ³⁾	Din. F _r			Stat. F _{or}
PK 52C	PKR 52C	52	21	73	35	41	32	19,8	29	800	M 20 x 1,5	14	15	28	8	13,4	36000	42000	11900	22000	80	6
PK 62C	PKR 62C	62	27	83	37	44	39	20,8	29	800	M 24 x 1,5	18	19	35	10	15,4	39000	48000	22100	40000	160	9
PK 72C	PKR 72C	72	36	100	45	55	45	27	33	1,2	M 30 x 1,5	18	19	44	12	21,6	54000	69000	31300	58000	300	16
PK 90C	PKR 90C	90	38	115	53	62	53	30	45	1,2	M 36 x 1,5	23	24	50	14	24,6	98000	134000	43800	80000	450	28
PK 110C	PKR 110C	110	42	135	60	70	65	34	48	1,2	M 36 x 1,5	32	33	56	14	24,6	131000	190000	55600	100000	450	49

1) Tolleranza suggerita del foro di fissaggio nel supporto: H7

2) Coefficiente di calcolo per la durata con base 1 milione di giri

3) Coefficiente di calcolo per la durata con base 100 km

4) Disponibile la versione in acciaio inossidabile AISI 440 (suffisso NX). Elementi volventi interni in acciaio per cuscinetto standard (non inossidabile)

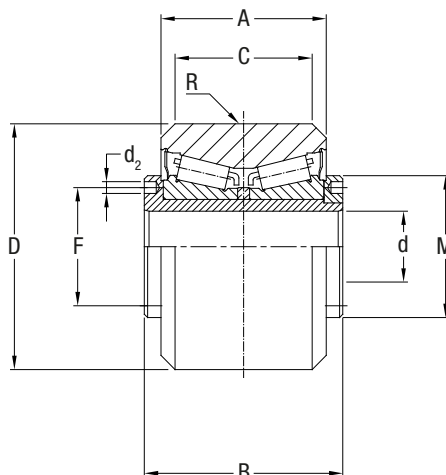
5) Disponibile la versione con tenute in Viton (suffisso V). Fino alla taglia diametro 90 compresa

I perni folli concentrici ed eccentrici sono forniti completi di rondella autobloccante e dado esagonale (DIN 439b) per il fissaggio.

ROTELLE A RULLI CONICI

FK

Rotelle ad alta capacità di carico
con cuscinetti a rulli conici.
Diametro esterno da 52 a 110 mm



Tipo	Dimensioni (mm)									Coefficiente di carico (N)		Carichi limite		Peso Kg
	D mm	d ¹⁾ mm	B mm	A mm	C mm	M mm	F mm	d ₂ mm	R mm	C _w ²⁾	C _w ³⁾	Din. F _r	Stat F _{or}	
FK 52C	52	15	42	35	29	25	2,5	30	800	36000	42000	11900	22000	0,5
FK 62C	62	20	45	37	29	29	3	35	800	39000	48000	22100	40000	0,6
FK 72C	72	25	56	45	33	37	4	44	1200	54000	69000	31300	58000	1,2
FK 90C	90	28	64	53	45	42	4	49	1200	98000	134000	43800	80000	2,3
FK 110C	110	35	72	60	48	52	4	59	1200	131000	190000	55600	100000	3,9

1) Tolleranza suggerita del perno di fissaggio: h7 (accoppiamento libero)

2) Coefficiente di calcolo per la durata con base 1 milione di giri

3) Coefficiente di calcolo per la durata con base 100 km

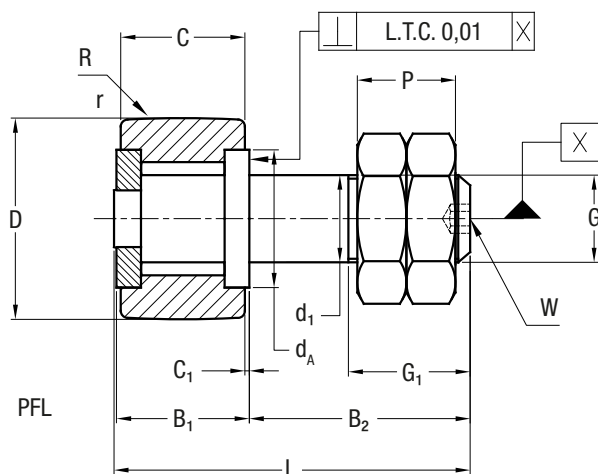
4) Disponibile la versione in acciaio inossidabile AISI 440 (suffisso NX). Elementi volventi interni in acciaio per cuscinetto standard (non inossidabile)

5) Disponibile la versione con tenute in Viton (suffisso V). Fino alla taglia diametro 90 compresa

PERNI FOLLI CON GAMBO MAGGIORATO PFL

3.12

Rotelle ad alta precisione e capacità di carico,
diametro esterno rotella da 10 a 22 mm



∅ esterno D mm	Designazione 1)	d ₁ 2)	L mm	B ₁ mm	B ₂ mm	Filettatura G mm	G ₁ mm	C mm	C ₁ mm	d _A mm	r mm	R 3)
	PF.. PFL..											
10	10	6	26,5	10	16	M6 x 1	8	9	0,5	8,5	0,5	800
11	11	6	26,5	10	16	M6 x 1	8	9	0,5	8,5	0,5	800
12	12	6	26,5	10	16	M6 x 1	8	9	0,5	9,9	0,5	800
13	13	6	26,5	10	16	M6 x 1	8	9	0,5	9,9	0,05	800
14	14	8	31,5	11	20	M8 x 1,25	10	10	0,5	11,8	0,5	800
15	15	8	31,5	11	20	M8 x 1,25	10	10	0,5	11,8	0,5	800
16	16	8	32,5	12	20	M8 x 1,25	10	11	0,5	13,3	1	800
19	19	10	36,5	13	23	M10 x 1,25	12	12	0,5	15,3	1	800
22	22	10	36,5	13	23	M10 x 1,25	12	12	0,5	18,2	1	800

1) Designazione PFL: perno folle con anello esterno cilindrico

Designazione PF: perno folle con anello esterno bombato R=800 mm

2) Il diametro del gambo è eseguito in tolleranza h6. Non sono previsti fori di lubrificazione.

3) Raggio di bombatura per versione PF

PERNI FOLLI CON GAMBO MAGGIORATO PFL

3.12

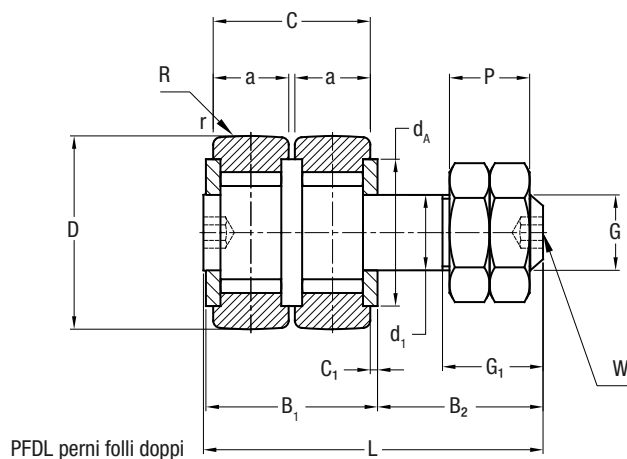


W mm	P mm	Coefficienti di carico N			Velocità limite con grasso (min ⁻¹)	Peso Kg	Coppia di serraggio Nm	∅ esterno D mm
		C _w	Din. F _r	Stat. F _{or}				
3	6,4	2400	1500	2600	13000	0,011	3	PFL 10
3	6,4	2900	1500	2800	13000	0,013	3	PFL 11
3	6,4	3000	1500	2800	11400	0,014	3	PFL 12
3	6,4	3300	1500	2800	11400	0,015	3	PFL 13
3	8	4200	3200	4200	10100	0,025	8	PFL 14
3	8	4700	3200	4900	10100	0,027	8	PFL 15
3	8	4900	2900	5400	9300	0,031	8	PFL 16
4	10	6300	5300	7900	7600	0,046	20	PFL 19
4	10	6200	5300	8100	6300	0,06	20	PFL 22

PERNI FOLLI DOPPI PFDL

3.13

Per montaggi su movimenti a camma a doppio contatto. Diametro esterno rotella da 24 a 32 mm



∅ esterno D mm	Designazione ¹⁾	d ₁ ²⁾ mm	L mm	B ₁ mm	B ₂ mm	Filettatura G mm	G ₁ mm	C mm	a mm	C ₁ mm	d _A mm	r mm	R ³⁾ mm
	PFDL												
24	PFDL 24.10	10	45	23	21,5	M10 x 1,25	12,5	21	10	1	17,9	1,6	200
28	PFDL 28.10	12	45	22	22,5	M12 x 1,5	13,5	21	10	0,5	20,5	1,6	200
32	PFDL 32.10	12	45	22	22,5	M12 x 1,5	13,5	21	10	0,5	24,5	1,8	250
32	PFDL 32.14	12	60	30	29,5	M12 x 1,5	19	29	14	0,5	24,5	1,8	250

1) Designazione PFDL.. perno folle con anelli esterni cilindrici

Designazione PFD.. perno folle con anelli esterni bombati

2) Il diametro del gambo è eseguito in tolleranza h6

3) Raggio di bombatura per la versione PFD.

PERNI FOLLI DOPPI PFDL

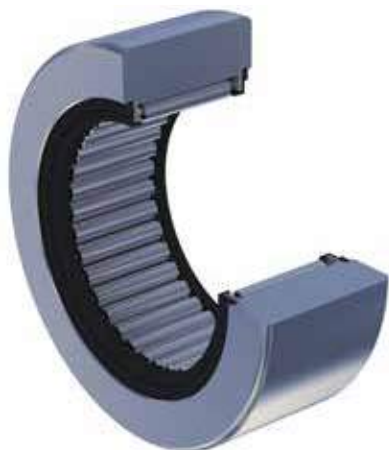
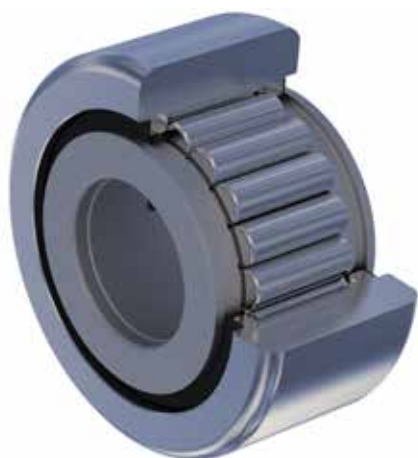
3.13



W mm	P mm	Coefficients di carico N			Velocità limite con grasso (min ⁻¹)	Peso Kg	Coppia di serraggio Nm	Ø esterno D mm
		Din C _w ⁴⁾	Din. F _r ⁵⁾	Stat. F _{or} ⁵⁾				
4	10	6900	2000	3700	6300	0,086	20	PFDL 24.10
5	12	5000	2800	4500	5300	0,116	26	PFDL 28.10
5	12	5000	2800	4500	4900	0,144	26	PFDL 32.10
5	12	4300	1900	3000	4800	0,199	26	PFDL 32.14

4) Il coefficiente di carico si riferisce a ciascuna rotella delle due componenti del perno folle

5) Con carico applicato sulla rotella opposta al lato gambo



ESECUZIONI SPECIALI



PAGINA 46

4.1 ESECUZIONI SPECIALI

- Rotelle con connessioni speciali al sistema di lubrificazione
- Rotelle per camme e intermittori
- Rotelle anti-corrosione
- Altri prodotti con forma speciale
- Rotelle per alta/bassa temperatura
- Rotelle per il vuoto
- Materiali resistenti ad usura
- Finitura a specchio

PAGINA 48

4.2 ALTRI PRODOTTI CON FORMA SPECIALE

ESECUZIONI SPECIALI

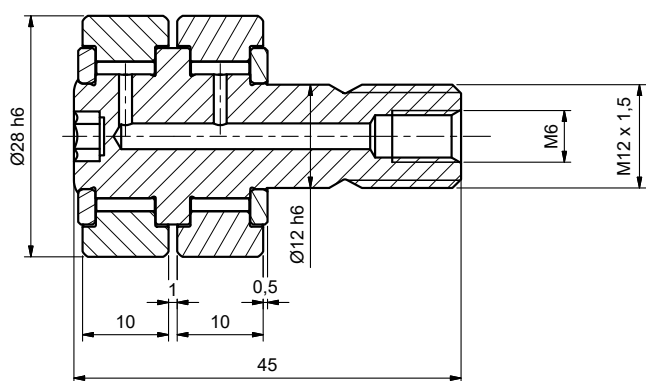
4.1

Oltre ai prodotti a catalogo Nadella progetta e costruisce rotelle e perni folli speciali a rulli o rullini per specifiche applicazioni. Possono essere variazioni su prodotti standard o prodotti completamente speciali. Si riportano alcuni esempi:

ROTELLE CON SPECIALI CONNESSIONI AL SISTEMA DI LUBRIFICAZIONE

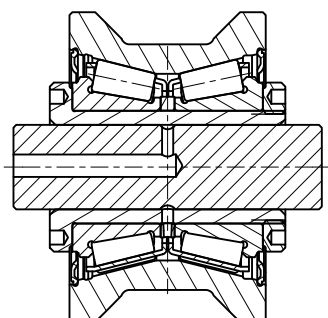
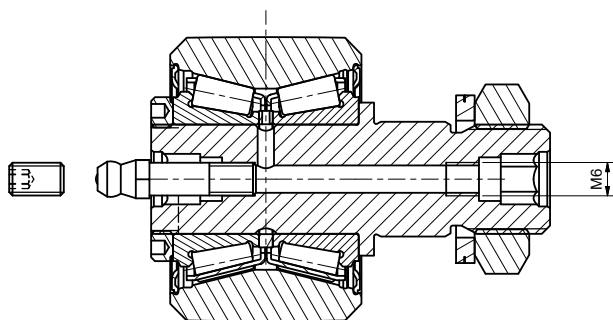
PFDL28.10 con foro filettato per il collegamento al sistema di distribuzione grasso.

La rotella a pieno riempimento di rullini di norma richiede una lubrificazione periodica o, per le applicazioni più sollecitate per carico e velocità, il funzionamento a bagno d'olio. Per semplificare la rilubrificazione periodica con grasso per il collegamento con un sistema di distribuzione centralizzato è stato aggiunto un foro filettato nel gambo.



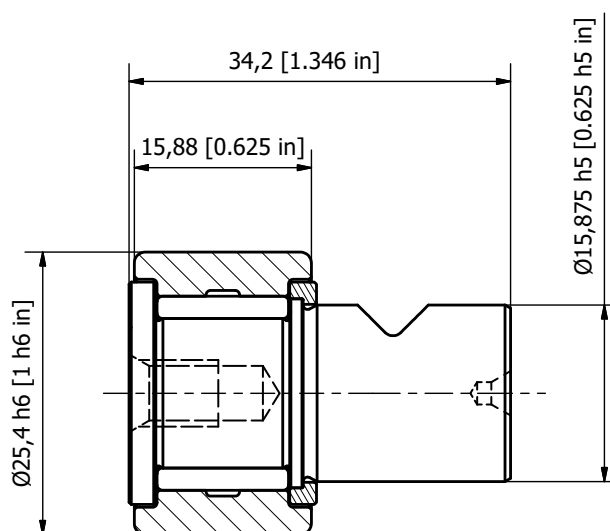
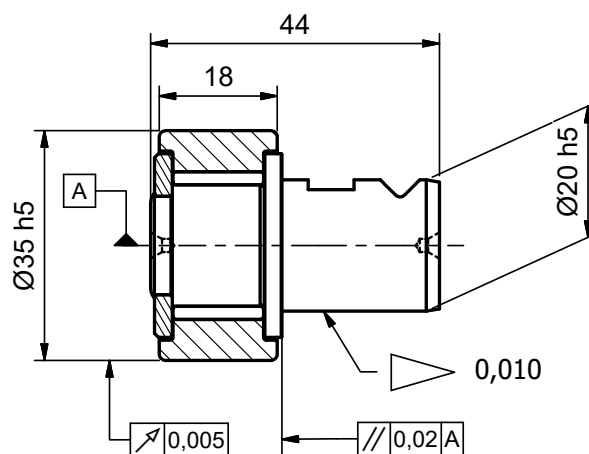
Rotelle PK52CNX LB.

Le rotelle della serie PK con cuscinetti conici sono normalmente considerate come lubrificate a vita. In alcuni ambienti, ad esempio con un tasso di umidità elevato, il grasso potrebbe deteriorarsi nel tempo ed è quindi consigliabile prevedere la possibilità di ripristinare il lubrificante. L'opzione LB per le rotelle a rulli conici con gambo consente di collegare al foro filettato il nipplo o il grano di otturazione. Per le rotelle con foro passante consente di inserire il lubrificante dal perno (prevedere foro e gola circolare sul perno di montaggio).



ROTELLE PER CAMME E INTERMITTORI

Per le applicazioni meccanicamente più impegnative vengono costruite rotelle con materiali, cicli di lavorazione, finiture, tolleranze dimensionali e gioco radiale ottimizzati per aumentare al massimo rigidità, capacità di carico e precisione.



ROTELLE ANTI-CORROSIONE

I perni folli e le rotelle a pieno riempimento di rullini possono essere forniti in versione anticorrosione NX. Nadella propone rotelle in acciaio inossidabile o protette con trattamenti superficiali. L'acciaio inossidabile utilizzato è della serie AISI 400, raggiunge durezza comparabili all'acciaio per cuscinetti ma ha una limitata resistenza alla corrosione. I rullini all'interno possono essere in acciaio inossidabile o più comunemente in acciaio 100Cr6, in questo caso la protezione della corrosione dei rullini è affidata al grasso lubrificante (grasso classificato NSF H1 per uso alimentare, resistente all'umidità). Dadi e rondelle vengono forniti in acciaio inossidabile A2, il nipplo di lubrificazione in ottone grezzo o acciaio inossidabile.

In alternativa alle versioni in acciaio inossidabile si utilizzano trattamenti di nichelatura dura o cromatura dura.

In base all'ambiente applicativo si configurano diverse soluzioni

- **NX-11:** è la versione più comune che prevede le parti esterne in acciaio inossidabile, tenute protette con trattamento di cromatura, rulli o rullini in acciaio standard per cuscinetti.
- **NX-12:** anello esterno in acciaio inossidabile, altri componenti protetti con trattamento di nichelatura, rulli o rullini in acciaio standard per cuscinetti.
- **NX-17:** completamente in acciaio inossidabile.
- **NX-18:** protezione mediante cromatura dura, rullini in acciaio standard per cuscinetti. E' la soluzione più adatta a piccoli lotti produttivi.

ROTELLE PER ALTA/BASSA TEMPERATURA

Richiedono grasso idoneo e stabilizzazione del materiale per la temperatura di funzionamento prevista.

ROTELLE PER IL VUOTO

Completamente in acciaio inossidabile e grasso a basso tasso di evaporazione.

MATERIALI RESISTENTI A USURA

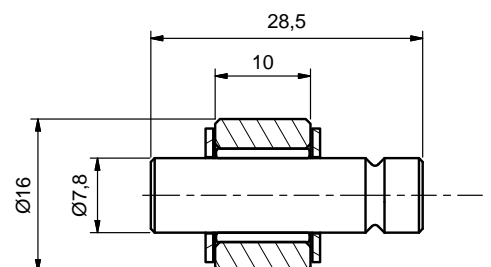
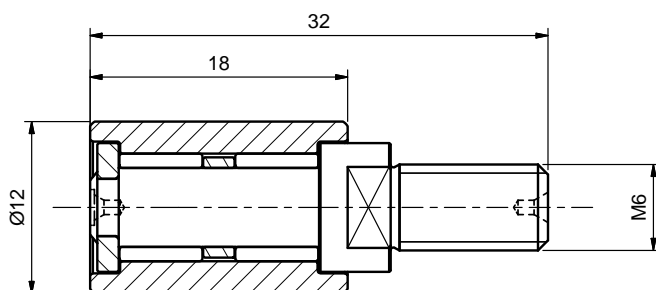
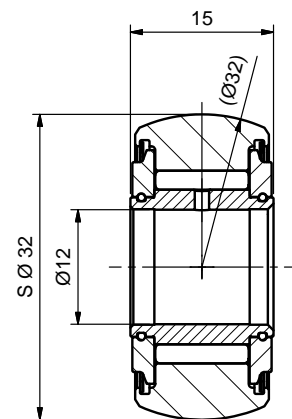
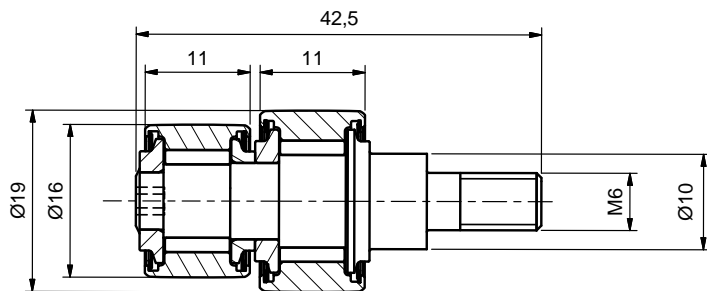
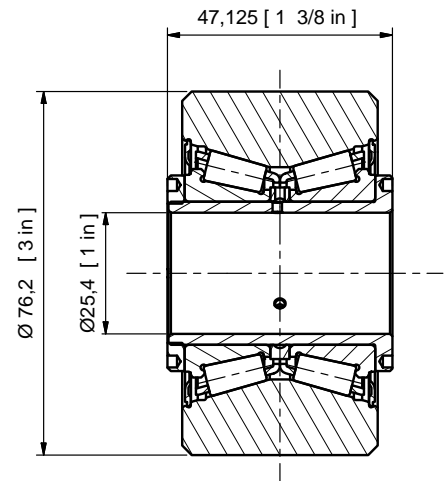
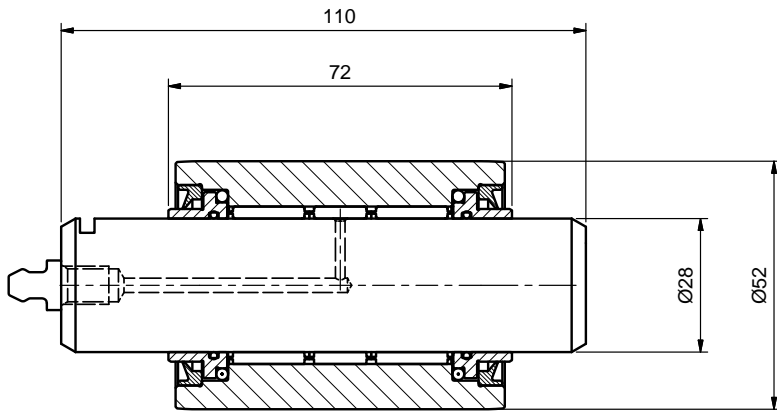
Rotelle con anello esterno in acciaio per utensili anti-usura.

FINITURE SUPERFICIALI

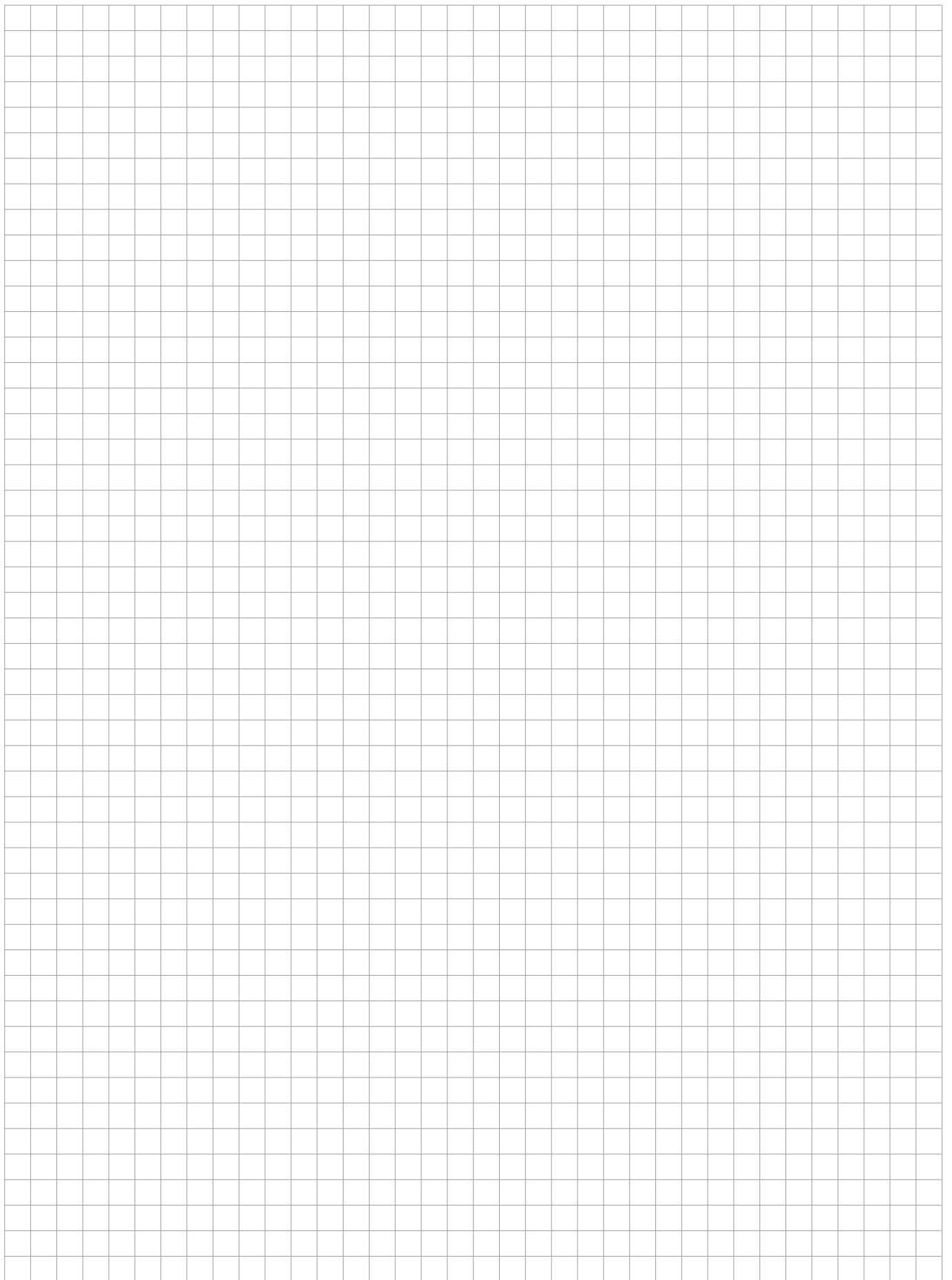
Lucidatura a specchio, ossidazione per conferire colore nero.

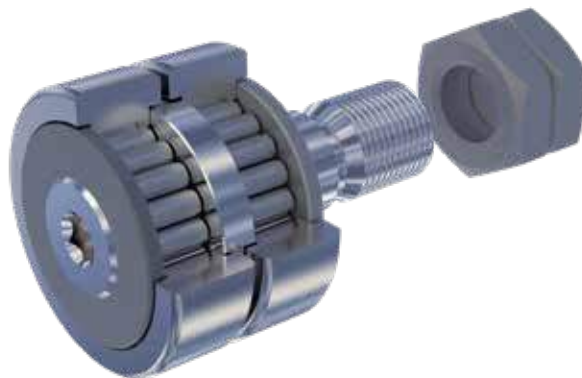
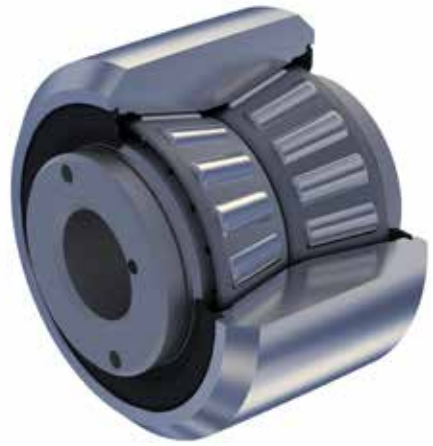
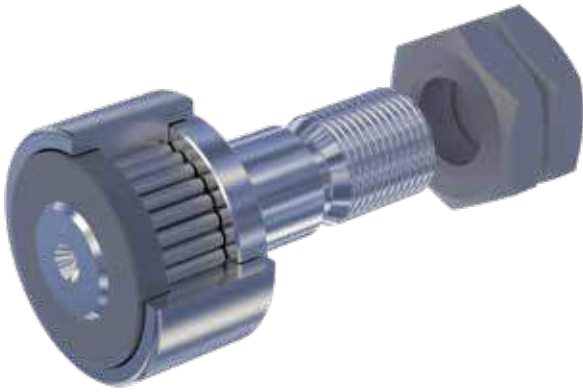
ALTRI PRODOTTI CON FORMA SPECIALE

4.2



NOTE





ACCESSORI

5

PAGINA 52

5.1 ACCESSORI PER PERNI FOLLI

- Bussole eccentriche
- Dado e rondella
- Nipplo e tappo per lubrificazione
- Siringa per lubrificazione

ACCESSORI PER PERNI FOLLI

BUSSOLE ECCENTRICHE

Per consentire la regolazione della posizione del cuscinetto del perno folle rispetto al foro di alloggiamento si utilizzano delle bussole eccentriche calzate a interferenza sul gambo. In questo modo si può regolare la posizione del cuscinetto per il valore $\pm k$ che indica l'eccentricità della bussola.

La bussola eccentrica occlude il foro di lubrificazione sul codolo del gambo, bussole modificate in modo da consentire la lubrificazione delle rotelle eccentriche attraverso il foro del gambo vengono fornite su richiesta.

Le bussole eccentriche vengono fornite già montate sul perno delle rotelle GCR, GCUR e KRE.

DADO DI SERRAGGIO

I perni folli e rotelle con gambo vengono forniti corredati di dado e rondella per il montaggio. Vedere nelle pagine relative il dettaglio della fornitura.

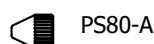
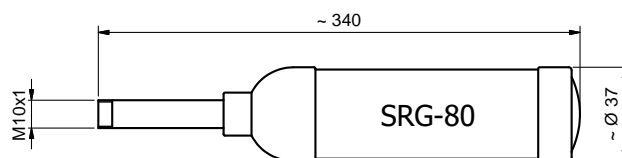
NIPPLO E TAPPO PER LUBRIFICAZIONE

I perni folli a rullini della serie GCU e GC..SW, equipaggiati con fori per la rilubrificazione ed esagono incassato ad entrambe le estremità, sono forniti con tappo e nipplo per l'ingrassaggio. Inserire l'uno o l'altro nelle apposite sedi di estremità in funzione del lato da cui verrà eseguita la rilubrificazione.

SIRINGA PER RILUBRIFICAZIONE

Per la rilubrificazione manuale dei perni folli e rotelle si può utilizzare la pompa SRG-80, con una capacità di 150 cc.

Deve essere corredata con un puntale adatto al nipplo utilizzato.



PS80-A



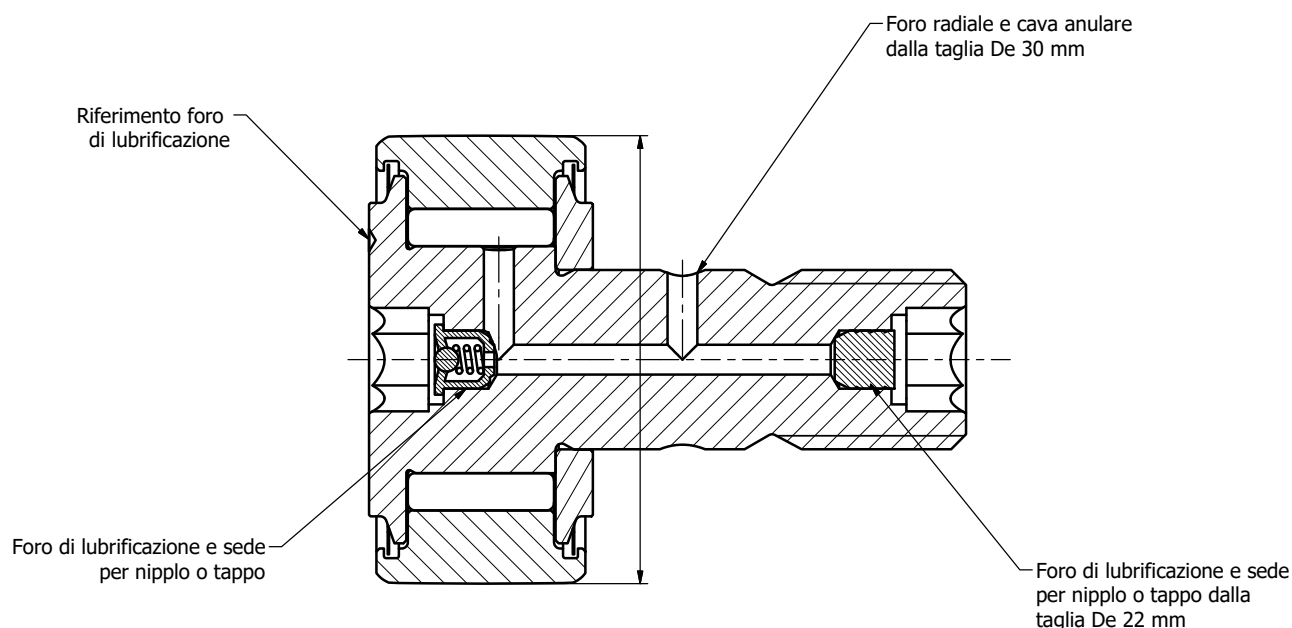
PS80-B



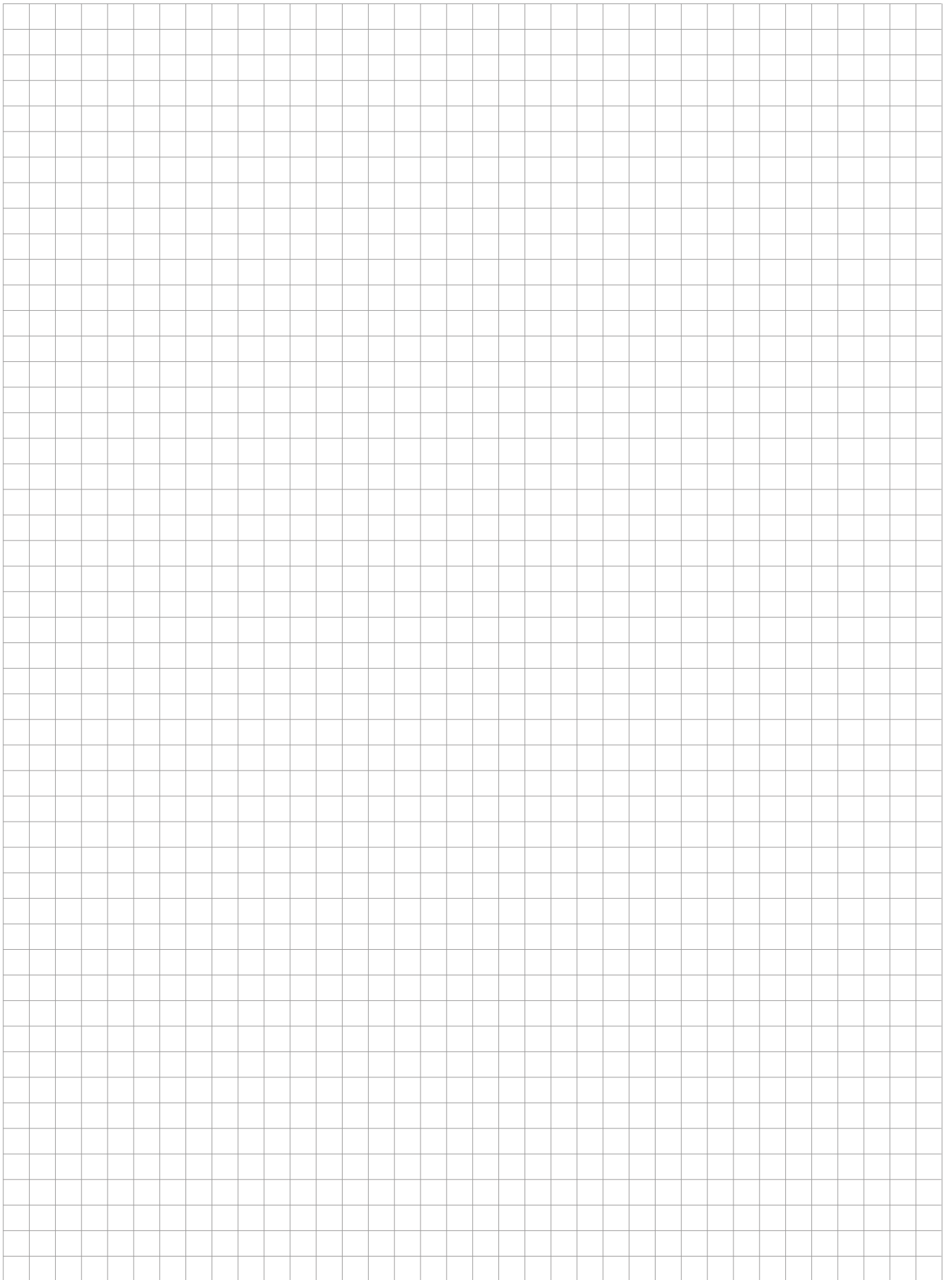
PS80-C

Puntale per siringa ingrassaggio

Perni folli con ingrassatore concavo serie GCU e GC..SW dalla taglia GC35 compresa.	PS80-A
Perni folli con ingrassatore concavo serie GC..SW dalla taglia GC16 a GC32 compresa	PS80-C
Rotelle con ingrassatore a testa convessa con opzione ..LB	PS80-B



NOTE

A large grid of graph paper, consisting of 20 columns and 30 rows of small squares, intended for taking notes.



CARATTERISTICHE TECNICHE

6

PAGINA 56

6.1 CARATTERISTICHE TECNICHE

- Norme di riferimento
- Capacità di carico
- Precisione
- Gioco radiale
- Scelta del tipo di tenuta
- Lubrificazione temperature d'esercizio
- Profilo ottimizzato
- Tolleranze di allineamento ammesse tra rullo e pista
- Prescrizioni di montaggio

CARATTERISTICHE TECNICHE

NORME DI RIFERIMENTO

I perni folli e le rotelle della serie GC, KR, FG, GCU e FGU rispettano le norme:

ISO 6278 – Rulli di Contrasto – Dimensioni di ingombro
ISO 7063 – Rulli di Contrasto – Tolleranze

CAPACITA' DI CARICO

Il perno folle o la rotella viene utilizzato normalmente come ruota che rotola su una guida o una camma. Il carico viene applicato sulla rotella nel punto di contatto con la pista di rotolamento e, diversamente che per un cuscinetto, l'anello esterno non è contenuto nella cassa ed è libero di deformarsi. La deformazione elastica dell'anello esterno influisce sulla distribuzione del carico tra gli elementi volventi del cuscinetto riducendone la capacità calcolata secondo le norme ISO per i cuscinetti.

Le tabelle dimensionali riportano i valori di carico

- Il coefficiente di carico C_w da utilizzare per il calcolo della durata tiene conto della capacità di carico C del cuscinetto secondo la ISO281 corretto in base alla rigidità dell'anello esterno.

$$L_{10} = \left(\frac{C_w}{f_w \cdot P_r} \right)^{10/3}$$

$$L_h = \frac{10^6 \cdot L_{10}}{60 \cdot n}$$

$$L_{km} = L_{10} \cdot \pi \cdot D$$

C_w : coefficiente di carico dinamico della rotella per milione di giri

f_w : fattore di sovraccarico

P_r : carico radiale applicato in N

L_{10} : durata calcolata in milioni di giri

L_h : durata in ore

L_{km} : durata in km

n : velocità media in giri / minuto

Fattore di sovraccarico f_w

1.0 - 1.2	funzionamento a bassa velocità con carico costante
1.2 - 1.5	funzionamento in condizioni normali
1.5 - 2.0	funzionamento con piccoli urti e vibrazioni
2.0 - 4.0	alta velocità, urti e vibrazioni

Il carico massimo applicabile alle rotelle tiene conto del carico ammissibile dal cuscinetto (C_0 secondo ISO 76 ridotto in base alla rigidità dell'anello esterno), della resistenza dell'anello esterno e, per i perni folli, della resistenza del gambo. Le tabelle riportano il carico limite applicabile.

- Carico limite dinamico F_r : è il carico da non superare quando le rotelle sono soggette a sforzi ripetuti.
- Carico limite statico F_{or} è il limite di resistenza statica che può sopportare eccezionalmente la rotella e che non deve mai essere superato.

Il Coefficiente di sicurezza f_s si calcola come

$$f_s = F_r / P_r$$

F_r : Carico limite dinamico del prodotto

In ogni caso il carico applicato P_r deve essere inferiore al carico statico del prodotto F_{or}

Fattore di sicurezza f_s minimo suggerito

≥ 3	in caso di urti e vibrazioni, applicazioni con esigenze di rotolamento dolce
≥ 1.5	funzionamento in condizioni normali
≥ 1	applicazioni quasi statiche, senza esigenze di rotolamento dolce

Il carico limite F_r ed F_{or} dei perni folli nelle tabelle del prodotto si riferisce alla versione concentrica. In caso di utilizzo della versione eccentrica GCR o GCUR o KRE bisogna valutare se il carico eccentrico può far ruotare il perno nella sua sede.

Inoltre bisogna considerare la resistenza della pista di rotolamento. Il metodo di verifica adottato si basa sul calcolo della pressione di Hertz confrontato con la pressione ammissibile dal materiale della camma.

I dati a catalogo dei prodotti si riferiscono alla versione in acciaio standard. I prodotti in acciaio inossidabile o stabilizzato per alta temperatura hanno capacità di carico ridotte.

Per approfondimenti contattare il Servizio Tecnico Nadella.

CARATTERISTICHE TECNICHE

6.1

PRECISIONE

Perni folli e rotelle della serie GC, GCU, FG, FGU, KR fanno riferimento per le dimensioni alla norma ISO 6278.

Per gli stessi prodotti la norma di riferimento per le tolleranze è la ISO 7063.

Le tolleranze di fabbricazione dei perni folli e rotelle riportate nelle tabelle sottostanti sono in generale più restrittive rispetto alla norma di riferimento, ma comunque in accordo con la norma.

In particolare il diametro esterno delle rotelle viene prodotto in tolleranza h6 o h7 anche per le versioni con anello esterno bombato o profilato

GIOCO RADIALE

Il gioco radiale delle rotelle standard è normalmente assimilabile alla classe C2 prevista per i cuscinetti a rullini secondo la norma ISO 5753-1.

Tolleranza diametro esterno rotella D GC / PF / FG / FL / PFDL / GCU / FGU

Fino al diametro 32 compreso	h6
Oltre il diametro 32	h7

Errore max sulla rotazione GC / PF / FG / FL / PFDL / GCU / FGU

Diametro d		Kea um
10	18	15
18	30	15
30	50	20
50	80	25
80	120	35
120	150	40
150	180	45
180	240	50

Tolleranza diametro gambo perni folli d₁ GC / PF / PFDL / GCU

Tutte le dimensioni	h6
---------------------	----

Tolleranza foro rotelle d (Micron) GC / PF / PFDL / GCU

Diametro d		Tolleranza um	
da	fino a	sup.	inf.
3	10	0	-8
10	18	0	-8
18	30	0	-10
30	50	0	-12
50	80	0	-15
80	120	0	-20
120	180	0	-25

CARATTERISTICHE TECNICHE

SCELTA DEL TIPO DI TENUTA

La funzione principale delle tenute è quella di proteggere il cuscinetto dall'ambiente esterno e di trattenere il lubrificante all'interno.

- I perni folli e le rotelle senza tenute sono indicati nelle applicazioni con lubrificazione ad olio proveniente dall'esterno della rotella (tipicamente camme ad alto carico e velocità) dove è necessario consentire l'ingresso dell'olio nel cuscinetto per la lubrificazione e il raffreddamento.
- I perni folli serie GC ed FG dal diametro 16 compreso possono montare le tenute:
 - tipo EEM, schermi metallici, meccanicamente resistenti e adatti a tutte le temperature.
 - tipo EE la tenuta è realizzata con un anello in Teflon a contatto con le parti in movimento. La temperatura massima di esercizio della tenuta è 220 °C.
- Perni folli serie GCU possono montare le tenute tipo MM che sono degli elementi metallici a labirinto, adatti a tutte le temperature.
- Le rotelle della serie FGU possono montare le tenute tipo MM che sono degli schermi metallici, sono adatti a tutte le temperature.
- Le rotelle della serie KR.EE montano le tenute in materiale plastico (non Teflon) integrate con gli spallamenti di contenimento assiale dell'anello esterno.
- Le rotelle della serie PK ed FK sono equipaggiate con tenute tipo RS in NBR, possono essere utilizzate fino alla temperatura di 80°C. Per temperature superiori le rotelle fino alla taglia 90 compresa possono essere equipaggiate con tenute in Viton (suffisso V). La temperatura ammessa dalla tenuta è 200°C.

LUBRIFICAZIONE E TENUTA DI ESERCIZIO

Le rotelle ed i perni folli presentati in questo catalogo, escluse le rotelle tipo RNA, sono forniti lubrificati con grasso che ammette una temperatura di impiego da -20°C a + 120°C. Le rotelle in acciaio inossidabile montano grasso classificato NSF H1 per uso alimentare.

Le rotelle tipo RNA 11000 sono fornite con un protettivo compatibile con un lubrificante d'esercizio a base di sapone di litio. Come per i cuscinetti il protettivo non è idoneo alla lubrificazione delle rotelle. La temperatura massima di impiego dipende dal lubrificante impiegato.

Per i perni folli e le rotelle a pieno riempimento di rulli o rullini GC, GCU e derivati, con tenute metalliche o in materiale plastico (EE – Teflon), la temperatura limite di impiego dipende dal lubrificante ed è, per le rotelle standard, compreso tra -20°C e 120°C.

Per i perni folli a rullini con gabbia la temperatura di esercizio è compresa tra -20°C e 80°C.

Le rotelle con cuscinetto conico tipo PK ed FK sono fornite ingrassate e nella versione standard possono operare tra -20°C e 80°C (tenute standard in NBR) o 120°C (tenute in Viton). Per temperatura superiore è necessario montare un grasso idoneo.

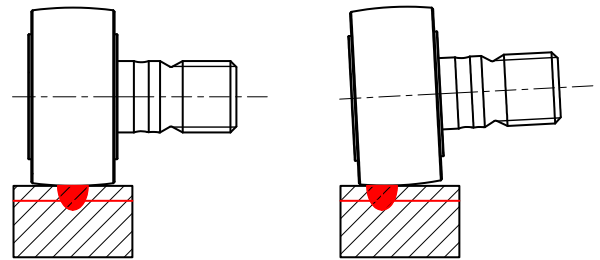
Su richiesta si possono fornire cuscinetti lubrificati con grasso idoneo alle alte o basse temperature, o senza grasso.

Per temperature elevate a partire da 150°C, i prodotti devono essere sottoposti ad un trattamento termico di stabilizzazione che comporta una riduzione della durezza e della capacità di carico.

PROFILO OTTIMIZZATO

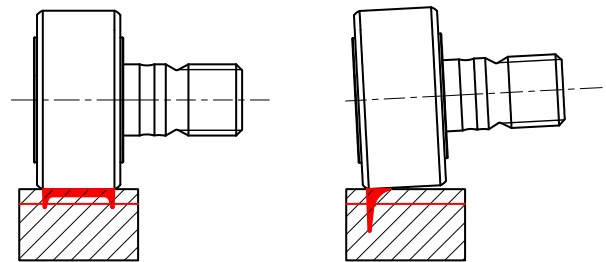
Perni folli e rotelle vengono tipicamente utilizzati a contatto di camme o guide di scorrimento. Il contatto tra superficie della guida o della camma e rotella viene scelto in base all'applicazione considerando gli sforzi indotti nel materiale e le conseguenze di eventuali disallineamenti.

Rotelle con **anello esterno bombato** a raggio costante. Il punto di contatto teorico sotto effetto delle deformazioni elastiche dovute al carico si trasforma in una superficie, la pressione di contatto viene calcolata con le classiche formule di Hertz, ha un andamento parabolico con il massimo dello sforzo nel centro dell'area di contatto. Il valore massimo viene preso come riferimento per la verifica di resistenza richiesta alla pista di rotolamento. Al crescere del diametro della rotella e del raggio della bombatura la pressione di contatto si riduce. Un eventuale disallineamento della rotella sposta la zona di contatto senza modificarne la dimensione e lo sforzo. Questa è una soluzione adatta alle applicazioni con carico medio e geometrie relativamente imprecise, tipicamente applicazioni per il movimento lineare.



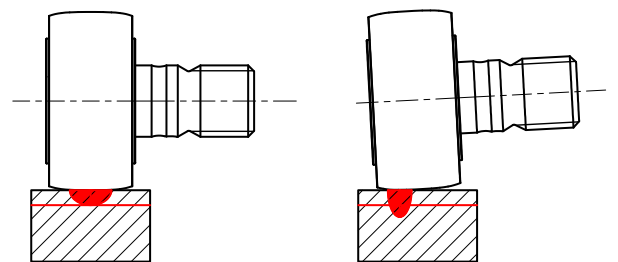
Rotelle con anello esterno bombato a raggio costante.

Rotelle con **anello esterno cilindrico**. La linea di contatto teorica sotto effetto del carico di contatto si apre in una ampia superficie riducendo la pressione media e massima. In prima approssimazione secondo le formule di Hertz a parità di carico lo sforzo e la deformazione sono molto minori rispetto al contatto con una rotella bombata ma bisogna tener conto di due importanti considerazioni: 1) agli estremi della linea di contatto, per effetto bordo, si ha un picco di sollecitazione che riduce in pratica la differenza rispetto al caso precedente 2) l'effetto di un eventuale disallineamento, anche minimo, sposta il contatto ad un estremo pregiudicando il contatto stesso ed anche il carico che grava sul cuscinetto sottostante. Questa è una soluzione adatta alle applicazioni con carico elevato e che richiede accurate lavorazioni meccaniche della macchina per evitare i disallineamenti.



Rotelle con anello esterno cilindrico.

Rotelle con **anello esterno a profilo ottimizzato**. Il profilo della rotella è realizzato con un ampio raggio nella parte centrale del mantello che decresce spostandosi dalla mezzzeria della rotella. Quando la rotella è ben allineata il raggio ampio consente una larga fascia di contatto e l'ottima distribuzione del carico; in caso di disallineamento tra pista e rotella il contatto si sposta in modo analogo alle rotelle bombate senza raggiungere il bordo della fascia di contatto preservando la pista e il cuscinetto interno da sollecitazioni anomale. Questa è una soluzione adatta sia alle applicazioni con richiesta di carico precisione e rigidezza elevati sia alle applicazioni con disallineamenti. Le rotelle con profilo ottimizzato sono identificate dal suffisso SW.

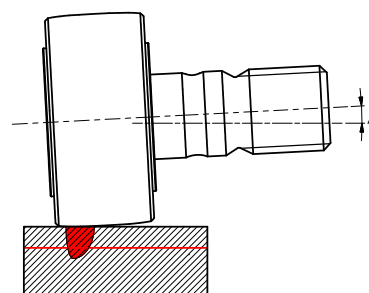


Rotelle con anello esterno a profilo ottimizzato.

TOLLERANZE DI ALLINEAMENTO AMMESSE TRA RULLO E PISTA

Rotelle e perni folli con anello esterno bombato o profilo ottimizzato ammettono un'inclinazione rispetto alla superficie della pista, fino ad un massimo come da tabella.

Rotella tipo	Inclinazione Δ
RNA 11 000 B6	1.5 per 1000
Rotelle e perni folli FG, GC, GCU con anello esterno bombato o profilo ottimizzato	7 per 1000



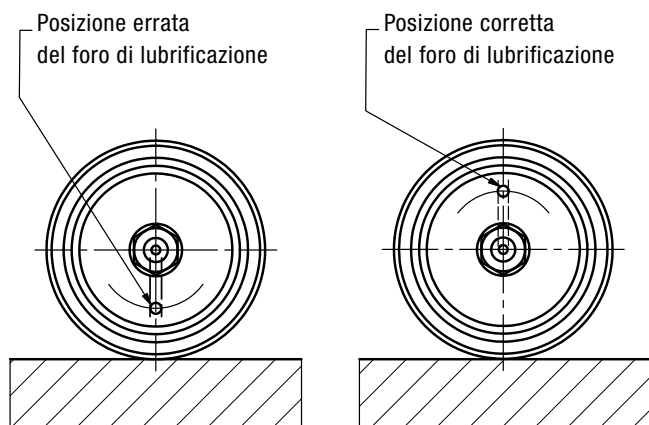
CARATTERISTICHE TECNICHE

PRESCRIZIONI DI MONTAGGIO

Orientamento del foro radiale di lubrificazione

Per impiego con carichi elevati, urti o vibrazioni, è preferibile evitare che il foro di lubrificazione venga a trovarsi nella zona in cui grava il carico sui rullini, che è il lato a contatto con la camma o pista di rotolamento.

Nei perni folli la posizione del foro in questione, non visibile dall'esterno, è indicato da un riferimento sulla testa del perno folle.



Appoggio laterale delle rotelle

In caso di carichi assiali rilevanti o di funzionamento in presenza di vibrazioni, si raccomanda di prevedere il diametro esterno dell'appoggio almeno uguale alla quota d_A riportata nelle tabelle delle dimensioni.

Diametro del foro di montaggio

La tolleranza consigliata per il foro di alloggiamento delle rotelle con gambo è $d_1 H7$.

Diametro del perno di montaggio

La tolleranza consigliata per il perno da inserire nel foro delle rotelle della serie FG ed FGU è H5.

Serraggio del dado

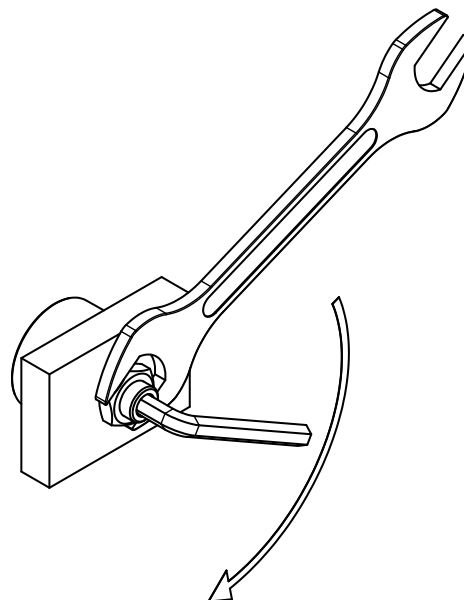
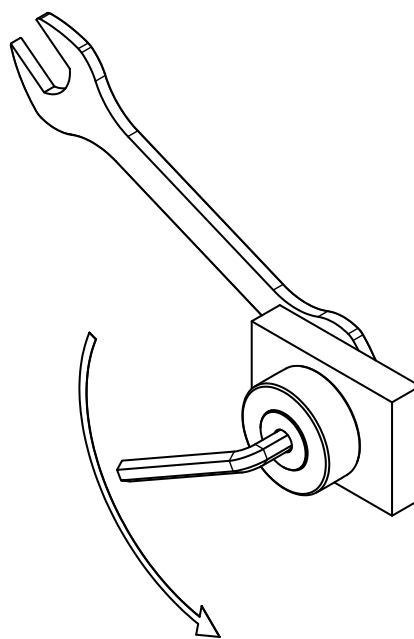
La coppia di serraggio indicata in tabella consente un bloccaggio efficace del perno nella sede. Una coppia di serraggio superiore può danneggiare il prodotto.

Le coppie di serraggio sono date per filetti non lubrificati; per filetti lubrificati moltiplicare il valore della coppia in tabella per 0,8.

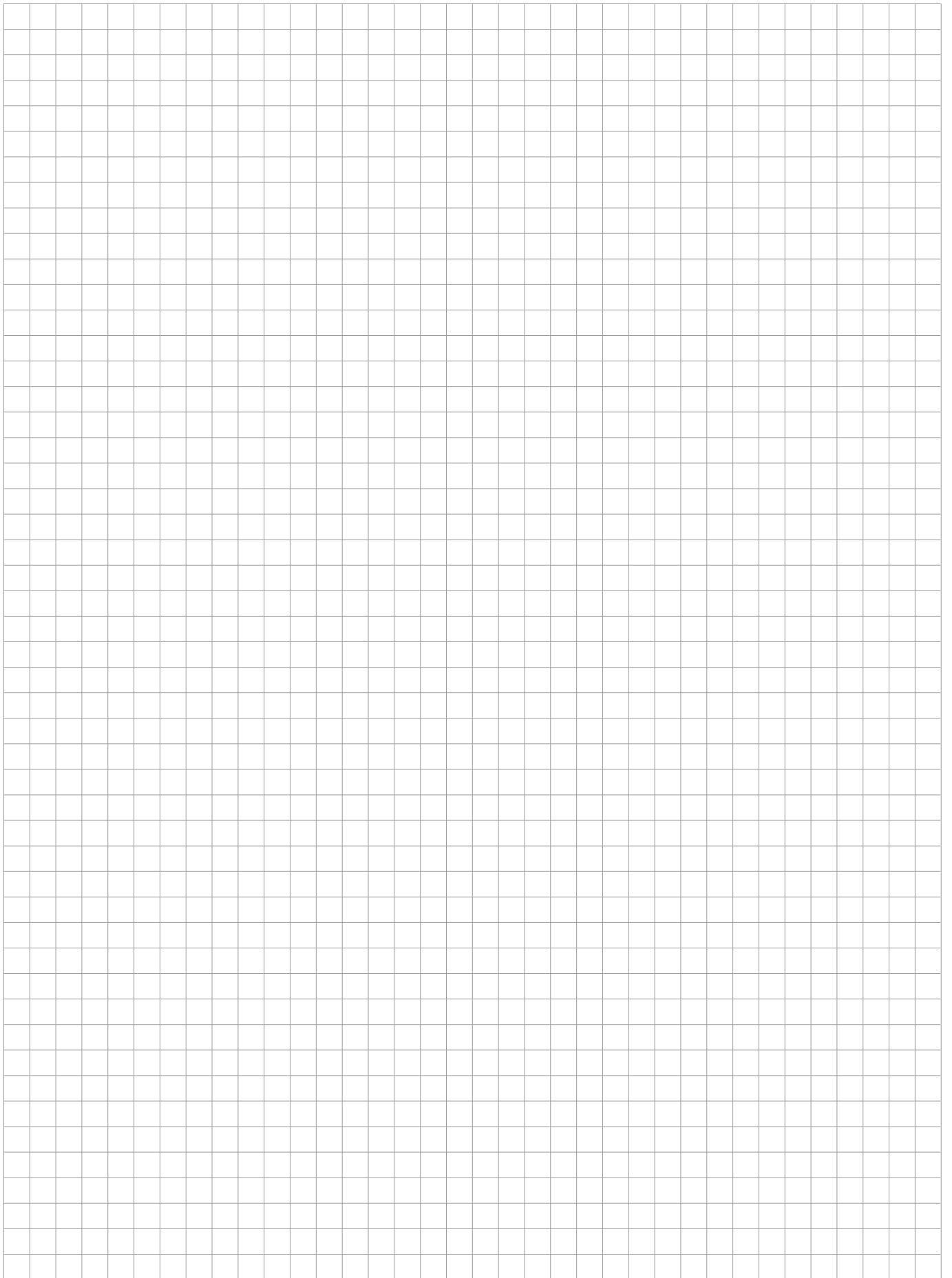
Per i prodotti della serie GC e GCU forniti con due dadi effettuare il serraggio del primo dado con la coppia suggerita e successivamente serrare il secondo dado.

Rotelle con bussola eccentrica

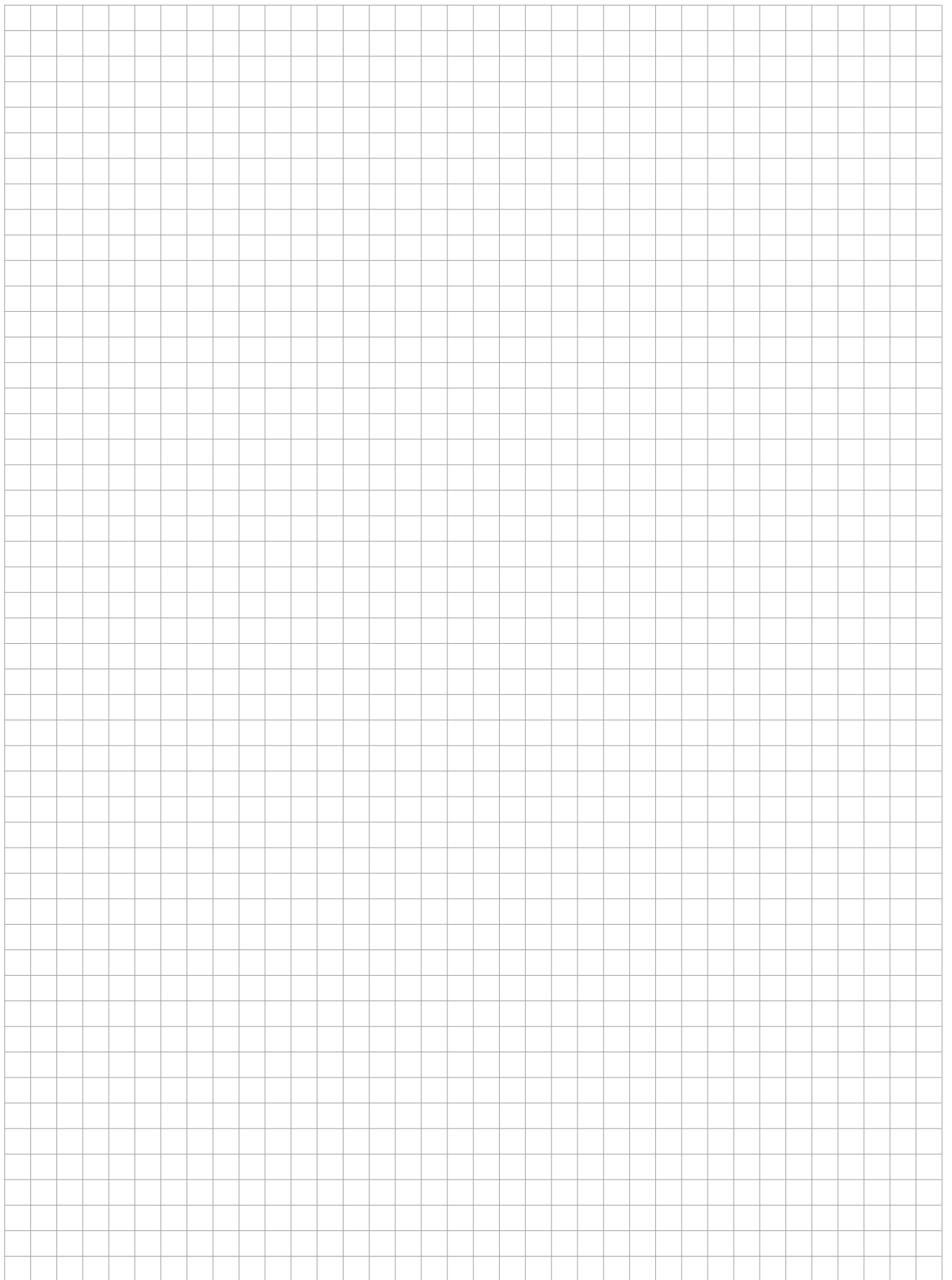
Il carico applicato alla rotella con bussola eccentrica genera una coppia che tende a far ruotare il gambo nella sua sede. Per evitare che questo effetto generi un movimento tale da allentare il dado regolare l'eccentricità in modo da accostare la rotella alla pista di rotolamento facendo ruotare il gambo nella stessa direzione di serraggio del dado.

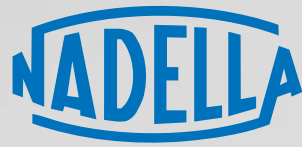


NOTE



NOTE





La **soddisfazione dei nostri clienti** è la base del nostro successo e della nostra crescita. Siamo al vostro servizio in tutto il mondo e abbiamo come priorità le vostre esigenze.

Abbiamo **una rete mondiale di venditori specializzati e distributori** in Europa, Asia e Stati Uniti che ci permettono garantire soluzioni orientate al cliente e di assicurare consegne e servizi di prim'ordine.

RETE MONDIALE



SEDI E CONTATTI

NADELLA S.r.l.
Italy

Via Melette, 16
20128 Milano
Tel.: +39 02 27 093
Fax: +39 02 257 64 79
customer.service@nadella.it
www.nadella.it

NADELLA S.A.
Spain

Poligono Industrial Erratzu
Parcela G3. Pabellón 221 - Apdo.65
E-20130 Urnieta - Gipuzkoa
Tel. +34 943 336 370
ventas@nadella.es
www.nadella.com

NADELLA GmbH
Germany

Rudolf-Diesel-Str. 28
71154 Nufringen
Tel.: +49 7032 9540-0
Fax: +49 7032 9540-25
info@nadella.de
www.nadella.de

DURBAL Metallwarenfabrik
GmbH - Germany

Verrenberger Weg 2
74613 Öhringen
Tel.: +49 7941 9460-0
Fax: +49 7941 9460-90
info@durbal.de
www.durbal.de

NADELLA Inc.
United States

14115 - 63 Way North
Clearwater - Florida 33760-3621
Tel.: +1 844-537-0330 (toll-free)
Fax: +1 844-537-0331
info@nadella.com
www.nadella.com

CHIAVETTE UNIFICATE S.r.l.
Italy

Via G.Brodolini 6-8-10
40069 Zola Predosa, Bologna
Tel.: +39 051 75 87 67
Fax: +39 051 75 47 80
tescubal@chiavette.it
www.chiavette.com

NADELLA Linear Shanghai
Co. Ltd. - China

F4, Bld5, No.2388 Chen-hang Road
Shanghai 201114
Tel.: +86 21 5068 3835
Fax: +86 21 5038 7725
info@nadellamotion.com
www.nadellamotion.com

SHUTON S.A.
Spain

Poligono Industrial Goian
C/Subinoia, 5 - 01170 LEGUTIANO
Tel.: +34 945 465 629
Fax: +34 945 465 610
shuton@shuton.com
www.shuton.com

NADELLA France
France

12 Parvis Colonel Arnaud Beltrame
Hall A 4ème étage
78000 Versailles
Tel.: +33 (0)1 7319 4048
service.client@nadella.fr
www.nadella.fr

HUSILLOS IPIRANGA
Spain

Poligono Industrial Erratzu
Parcela G3. Pabellón 221 - Apdo.65
E-20130 Urnieta - Gipuzkoa
Tel. +34 943 336 370
info@ipirangahusillos.com
www.ipirangahusillos.com

NADELLA Poland
Poland

Tel: +48 666 874 460
sales.pl@nadella.eu
www.nadella.com

NADELLA UK
UK and Ireland

Tel: +44 7901 214 918
sales.uk@nadella.eu
www.nadella.com

AREE DI COPERTURA DISTRIBUTORI

Austria	China	France	India	Korea	Portugal	Slovakia	Switzerland
Belgium	Czech Republic	Germany	Ireland	Netherlands	Romania	Slovenia	Taiwan
Brazil	Denmark	Great Britain	Israel	Norway	Russia	Spain	Turkey
Canada	Finland	Hungary	Italy	Poland	Singapore	Sweden	United States

WWW.NADELLA.COM





NADELLA / nadella.com
DURBAL / durbal.com
CHIAVETTE UNIFICATE / chiavette.com
IPIRANGA / ipirangahusillos.com
SHUTON / shuton.com

THE SPECIALIST FOR MOTION TECHNOLOGY

La soddisfazione dei nostri clienti è la base del nostro successo e della nostra crescita.
 Siamo al vostro servizio in tutto il mondo e abbiamo come priorità le vostre esigenze.

Abbiamo una rete mondiale di venditori specializzati e distributori in Europa, Asia e Stati Uniti che ci permettono garantire soluzioni orientate al cliente e di assicurare consegne e servizi di prim'ordine.

RETE MONDIALE



SEDI E CONTATTI

NADELLA S.r.l.
Italy

Via Melette, 16
20128 Milano
Tel.: +39 02 27 093
Fax: +39 02 257 64 79
customer.service@nadella.it
www.nadella.it

NADELLA S.A.
Spain

Poligono Industrial Erratzu
Parcela G3. Pabellón 221 -
Apdo. 65
E-20130 Urnieta - Gipuzkoa
Tel. +34 943 336 370
ventas@nadella.es
www.nadella.com

NADELLA GmbH
Germany

Rudolf-Diesel-Str. 28
71154 Nufringen
Tel.: +49 7032 9540-0
Fax: +49 7032 9540-25
info@nadella.de
www.nadella.de

DURBAL Metallwarenfabrik GmbH - Germany

Verrerberger Weg 2
74613 Öhringen
Tel.: +49 7941 9460-0
Fax: +49 7941 9460-90
info@durbal.de
www.durbal.de

NADELLA Inc.
United States

14115 - 63 Way North
Clearwater - Florida 33760-3621
Tel.: +1 844-537-0330 (toll-free)
Tel.: +1 844-537-0331
info@nadella.com
www.nadella.com

CHIAVETTE UNIFICATE S.r.l.
Italy

Via G. Brodolini 6-8-10
40069 Zola Predosa, Bologna
Tel.: +39 051 75 87 67
Fax: +39 051 75 47 80
tescubal@chiavette.it
www.chiavette.com

NADELLA Linear Shanghai Co. Ltd. - China

F4, Bld5, No.2388 Chen-hang
Road Shanghai 201114
Tel.: +86 21 5068 3835
Fax: +86 21 5038 7725
info@nadellamotion.com
www.nadellamotion.com

SHUTON S.A.
Spain

Poligono Industrial Goian
C/Subinoa, 5 - 01170 LEGUTIANO
Tel.: +34 945 465 629
Fax: +34 945 465 610
shuton@shuton.com
www.shuton.com

NADELLA France
France

12 Parvis Colonel Arnaud Beltrame
Hall A 4ème étage
78000 Versailles
Tel.: +33 (0)1 7319 4048
service.client@nadella.fr
www.nadella.fr

HUSILLOS IPIRANGA
Spain

Poligono Industrial Erratzu
Parcela G3. Pabellón 221 - Apdo.65
E-20130 Urnieta - Gipuzkoa
Tel. +34 943 336 370
info@ipirangahusillos.com
www.ipirangahusillos.com

NADELLA Poland
Poland

Tel: +48 666 874 460
sales.pl@nadella.eu
www.nadella.com

NADELLA UK
UK and Ireland

Tel: +44 7901 214 918
sales.uk@nadella.eu
www.nadella.com

AREA DI COPERTURA DISTRIBUTORI

Austria	Cina	Francia	India	Corea	Portogallo	Slovacchia	Svizzera
Belgio	Repubblica Ceca	Germania	Irlanda	Paesi Bassi	Romania	Slovenia	Taiwan
Brasile	Danimarca	Gran Bretagna	Israele	Norvegia	Russia	Spagna	Turchia
Canada	Finlandia	Ungheria	Italia	Polonia	Singapore	Svezia	U.S.A.

WWW.NADELLA.IT

